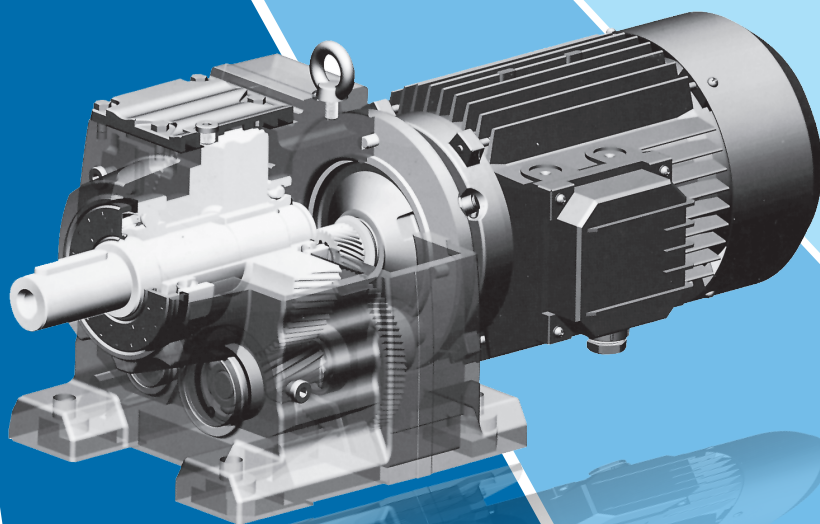


ACE

顶益传动

DINGYI CHUANDONG



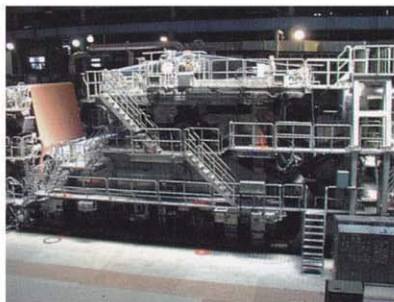
I 企业简介 Introduction

顶益传动 全球同步

上海顶益ACE REDUCER传动机械有限公司是国内知名的专业研发、生产减、变速机械著名企业，率先通过了ISO9001质量认证体系，公司拥有国内外最先进的瑞士莱斯豪尔AZA、NZA、ZB磨齿机、德国尼尔斯滚齿机、YD7163锥面砂轮磨齿机、215磨齿机、THA6350卧式加工中心、TP6111B、Tx619卧式数显镗床等近200多台/套先进的生产加工设备及Z450齿轮综合误差测量仪、JXB—B电脑型万能工具显微镜等多台检测设备。

公司始终秉承“诚信为本，品质至上”经营之道，带领着顶益的全体员工致力服务于中国乃至全球的工业领域。公司积极研发先进技术，不断改良现有产品，并承诺为客户提供及时周到的售后服务和持续的技术支持。公司主要产品有：（R、K、F、S）系列硬齿面一齿轮减速机、MB系列无级变速器、RV系列铝合金蜗轮蜗杆减速机，WP蜗轮蜗杆减速机、（X、WB）系列摆线针轮减速机几大类（包括：减速机、变速器、变频电机、调速电机、起重电机、硬齿面齿轮&斜齿轮减速机、RV方型箱减速机、铝合金减速电机、微型摆线、硬齿面螺旋伞齿轮减速机、T系列螺旋伞齿轮转向箱）等达二万余种速比，广泛应用于石油、化工、航天、轻工、纺织、食品、塑料、制药、陶瓷、印染、冶金、矿山、烟草、造纸、制革、木工、环保、玻璃、发电、垃圾等输送流水线、机械设备领域。





造纸



冶金



煤矿



饮料机器



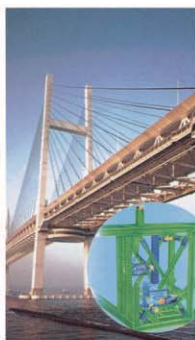
花园小区环保垃圾处理机



通讯业



自动化仓库



长墩距大桥



发电



港湾设施



大型停车场



飞机场设施



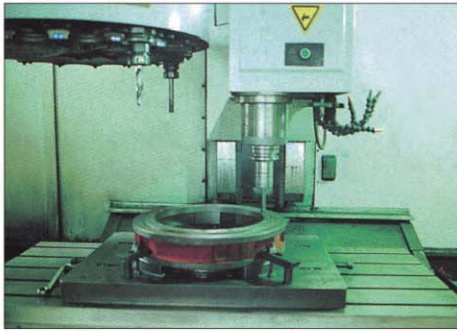
上水道设备 - 饮用供水系统



工业废物处理设备



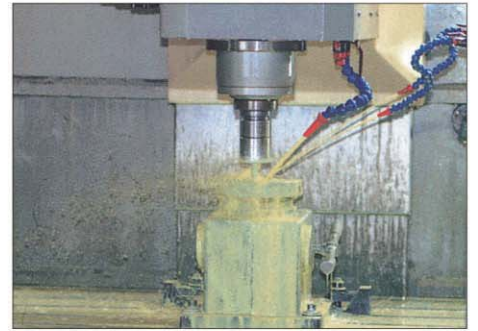
游乐场



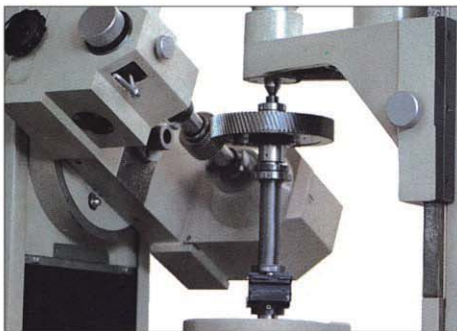
加工中心



加工中心



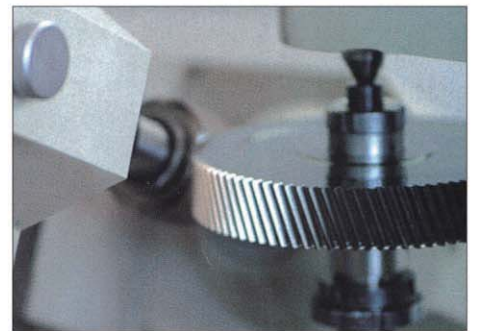
加工中心



齿轮整体误差测量仪



齿轮测量中心



齿轮整体误差测量仪



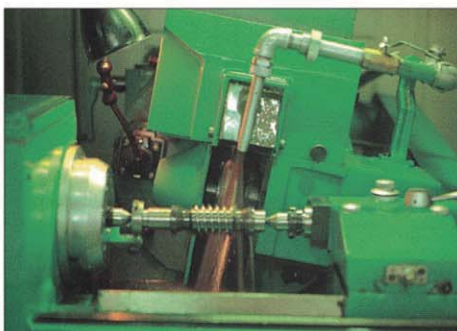
数控磨齿机



数控磨齿机



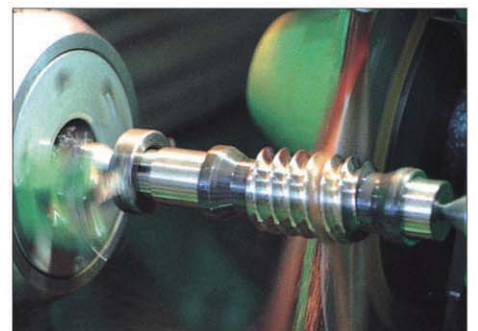
数控磨齿机



蜗杆磨床



齿轮整体误差测量仪



蜗杆磨床

精品展示

Special exhibitions



X·B/8000系列摆线针轮减速机



SWL系列蜗轮螺杆升降机



R系列齿轮硬齿面减速机



T系列螺旋锥齿轮转向箱



MB系列转臂行星式无级变速器



F系列平行轴斜齿轮减速机



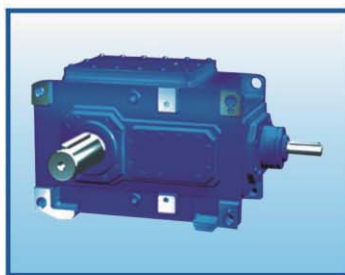
P系列行星齿轮减速机



MB无级与X系列组合



S系列斜齿蜗轮蜗杆减速



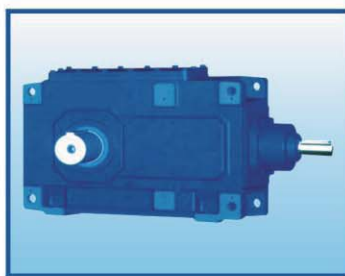
H/B硬齿面大功率减速机



WB系列微型摆线针轮减速机



K系列螺旋锥齿轮减速机



H/B硬齿面大功率减速机



WP系列蜗轮蜗杆减速机

目录 CONTENTS

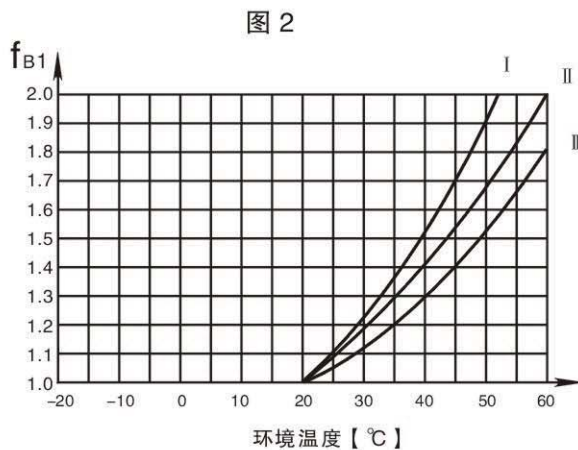
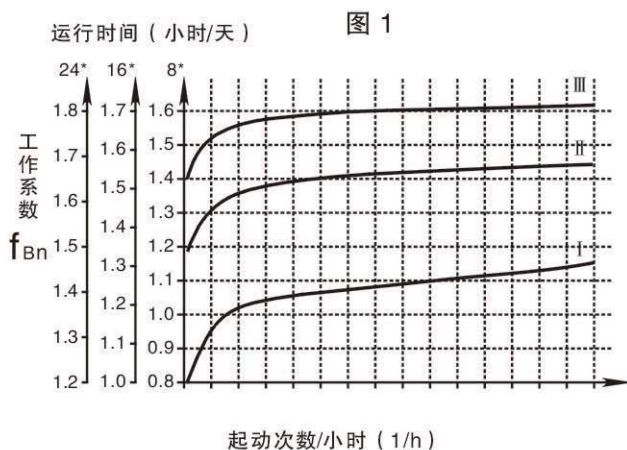
性能特点	1-2	性能
R系列斜齿轮硬齿面减速机	3-42	R
F系列平行轴斜齿轮减速机	43-69	F
S系列斜齿-蜗轮蜗杆减速机	70-86	S
K系列螺旋锥齿轮减速机	87-120	K
8000系列摆线针轮减速机	121-178	8000
T系列螺旋伞齿轮转向箱	179-185	T
SWL系列蜗轮丝杆升降机	186-203	SWL
MB无级变速器与K、F、R、S、X组合	204-217	MB组合
MB行星摩擦式机械无级变速器	218-225	MB
RV系列与WB系列减速机组合型	226-229	RV/WB
X·B摆线针轮变速器	230-236	X·B
WB系列微型摆线针轮减速机	237-241	WB
P系列行星齿轮减速机	242-278	P
H/B硬齿面大功率减速机	279-363	H/B
WP系列蜗轮蜗杆减速机	364-392	WP
联接法兰, L2尺寸一览表	393	法兰
电机尺寸、重量一览表	394	电机
安装、维护、维修、使用说明、故障原因与排除	395-396	安装
关风机性能及参数	397	关风

性能特性

- R系列斜齿轮硬齿面减速机、K系列螺旋锥齿轮减速机、F系列平行轴斜齿轮减速机、S系列斜齿-蜗轮蜗杆减速机，T系列螺旋锥齿轮减速机，具有体积小，传递扭矩大的特点。
- 在模块组合体系基础上设计制造，有极多的电机组合、安装型式和结构方案，传动比分级细密，满足不同的使用工况，实现机电一体化。
- R、K、F、S四大系列减速机采用单元结构模块化设计原理，大量减少了零部件种类和库存量，也大大的缩短了交货周期。
- 传动效率高，耗能低，性能优越。
- 带筋的高刚性铸铁箱体；硬齿面齿轮采用优质合金钢，表面经渗碳淬火硬化处理，磨齿精细加工，传动平稳、噪声低、承载能力大，温升高、寿命长。

选型方法

- 在按选型参数表选择机型号前，须先了解承载特性（表1）和工作情况：
- R、K、F系列选型：根据每天的工作时间，每小时起动次数按（图1）确定合适的工作系数 f_B 使选型表中的使用系数 $f_B >$ 工作系数 f_{Bn} 。
- S系列选型：总工作系数 f_E 取决于每天工作时间，每小时起动次数的工作系数 f_{Bn} （图1）和环境温度变化的工作系数 f_{B1} （图2），其关系为 $f_E = f_{Bn} \times f_{B1}$ 使选型表中的使用系数 $f_B > f_E$ 。
- 根据选择的机型号、负载转矩、传动比、输出转速确定所需的电机规格。
- K系列和T系列螺旋锥齿轮减速机如果只承受单向载荷则最好注明旋转方向（从输出端方向看），这样有利于改善螺旋锥齿轮的受力状况。
- 我公司可承接特殊规格产品的订货，并可为客户提供专用设计服务。
- 本样本中如有改进之处，不另作通知。





电机等效起动次数与点动及起动次数对应关系

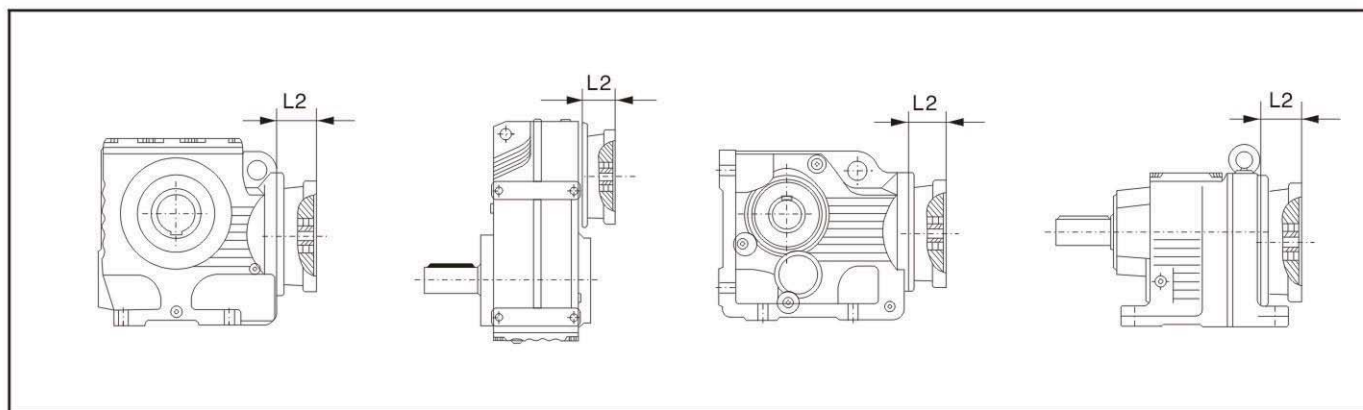
工作制	起 制 动 状 态				每小时等效起动次数
	每小时起动次数	每小时制动次数	每小时点动次数	每小时制动并反转次数	
S3	6	0	0	0	6
S3	4	8	0	0	
S3	2	8	2	0	
S4	150	0	0	0	150
S4	100	200	0	0	
S5	80	0	80	0	
S5	65	130	65	0	
S5	30	160	30	30	
S4	300	0	0	0	300
S4	200	400	0	0	
S5	160	0	160	0	
S5	130	260	130	0	
S5	60	320	60	60	
S4	600	0	0	0	600
S4	400	800	0	0	
S5	320	0	320	0	
S5	260	520	260	0	
S5	120	640	120	120	

减速机用途和载荷性质分类参考表：

(表1)

用途		载荷分类	用途		载荷分类
搅拌器	纯液体	I	*塑料挤出机	薄膜	I
	液体和固体	II		棒材	
	液体(密度可变)			管材	
鼓风机	离心式	I	卷扬机 (绞车)	吹塑机	II
	叶片式			重型的	III
	叶轮式	II	中型的	II	
压气机 压缩机	离心式	I	辊道		III
	叶轮式	II	破碎机(矿石)		
	往复式(多缸)		锤式粉碎机		
	往复式(单缸)	III	混凝土搅拌机		
运输机 (载荷稳定)	板式	I	石油工业	石蜡压滤机 结晶器、冷冻器	II
	皮带式			橡胶与塑料工业	破胶机 混炼机
	斗式		精练机 橡胶压延机		II
	链式				纺织工业
	螺旋式		烟草机械	制丝设备	
板式	III				
运输机 (重载荷非 均匀送料)	皮带式	II	纺织工业	织布机 梳绵(毛麻)机 轧布机 纺织机 洗涤机	II
	斗式				
	链式				
	往复式				
	螺旋式				
	震动机				

注：I—稳定载荷；II—中等载荷；III—大的冲击载荷；*—按每日24小时工作选取

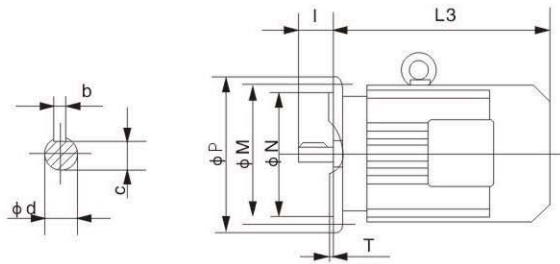


联接法兰“L2”长度（电机需方配时需加联接法兰）

减速机 型号	K..37	K..47,K..57 K..67	K..77	K..87	K..97	K..107		K..127	K..157,K167 K..187
	F..37 F..47	F..57 F..67	F..77	F..87	F..97	F..107		F..127	F..157
电机 机座号	S..37,S..47 S..57	S..67	S..77	S..87	S..97				
	R..17,R..27 R..37,RX..37	R..47,R..57,R..67 R..57,RX..67	R..77 RX..77	R..87 RX..87	R..97 RX..97	R..107 RX..107	R..137	R..147 RX..127	R..167 RX..157
63	62	62	72						
71	62	62	72						
80	62	73	72	81					
90S	62	73	72	81					
90L	62	73	72	81					
100		88	88	81	88	98	98	101	
112M		88	88	81	88	98	98	101	
132S		88	88	88	96	118	118	114	
132M		88	88	88	96	118	118	114	
160M			114	114	116	118	126	114	130
160L			114	114	116	118	126	114	130
180M				118	116	118	126	130	130
180L				118	116	118	126	130	130
200						136	126	130	130
225S						136	147	147	147
225M						136	147	147	147

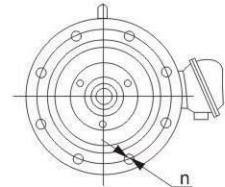
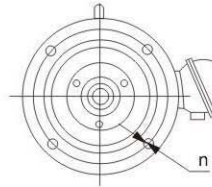


标准普电机的参数及安装尺寸



电机机座号 63 ~ 200

电机机座号 225 ~ 315



电机机座号	4级		6级		8级		L3				安装尺寸								重量 (kg)						
	P1 (KW)	n1 (r/min)	P1 (KW)	n1 (r/min)	P1 (KW)	n1 (r/min)	Y2	YB	YEJ	YVP	M	N	P	n	T	d	l	b	c	Y (铝壳)	Y2	YB	YEJ	YVP	
63	0.12	1390					202	270	328		115	95j6	140	4 × Φ10	3	11j6	23	4	8.5	5.5	13			11	
	0.18	1390																		6	13.5	15		12	
71	0.25	1390	0.18	850			225	285	345		130	110j6	160	4 × Φ10	3.5	14j6	30	5	11	6.5	14	16	12	14	
	0.37	1390	0.25	850																7.5	14.5	16	13	15	
80	0.55	1390	0.37	885	0.18	645	255	290	350	310	165	130j6	200	4 × Φ12	3.5	19j6	40	6	15.5	10	15	31	20	16	
	0.75	1390	0.55	885	0.25	645														11	16	32	21	17	
90S	1.1	1400	0.75	910	0.37	670	270	310	370	320	165	130j6	200	4 × Φ12	3.5	24j6	50	8	20	16	23	35	27	23	
90L	1.5	1400	1.1	910	0.55	670	295	335	395	345	165	130j6	200	4 × Φ12	3.5	24j6	50	8	20	20	25	39	31	28	
100	2.2	1420	1.5	920	0.75	680	325	370	420	370	215	180j6	250	4 × Φ15	4	28j6	60	8	24		33	49	41	36	
	3	1420			1.1	680															35	53	44	36	
112M	4	1440	2.2	940	1.5	690	340	400	450	390	215	180j6	250	4 × Φ15	4	28j6	60	8	24		41	67	60	43	
132S	5.5	1440	3	960	2.5	710	390	430	505	450	265	230j6	300	4 × Φ15	4	38k6	80	10	33		65	93	85	63	
132M	7.5	1460	4	960	3	710	430	470	545	490	265	230j6	300	4 × Φ15	4	38k6	80	10	33		76	105	98	75	
			5.5	960																					
160M	11	1460	7.5	960	4	720	505	545	610	550	300	250h6	350	4 × Φ19	5	42k6	110	12	37		118	150	143	116	
					5.5	720																			
160L	15	1460	11	960	7.5	720	560	585	655	595	300	250h6	350	4 × Φ19	5	42k6	110	12	37		132	169	165	136	
180M	18.5	1470							590	620	715	740	300	250h6	350	4 × Φ19	5	48k6	110	14	42.5		164	205	203
180L	22	1470	15	970	11	730	630	640	765	790	300	250h6	350	4 × Φ19	5	48k6	110	14	42.5		182	222	216	183	
200	30	1470	18.5	970	15	730	660	695	790	850	350	300h6	400	4 × Φ19	5	55k6	110	16	49		245	300	296	236	
			22	970																					
225S	37	1480			18.5	730	675	705	860	910	400	350h6	450	8 × Φ19	5	60m6	140	18	53		258	360	370	291	
225M	45	1480	30	980	22	730	705	730	890	940	400	350h6	450	8 × Φ19	5	60m6	140	18	53		290	390	405	327	
250	55	1480	37	980	30	730	770	795		1060	500	450h6	550	8 × Φ19	5	65m6	140	18	58		388	530	498	393	
280S	75	1480	45	980	37	730	845	870		1160	500	450h6	500	8 × Φ19	5	75m6	140	20	67.5		510	660	633	520	
280M	90	1485	55	980	45	740	895	920		1260	500	450h6	550	8 × Φ19	5	75m6	140	20	67.5		606	785	723	610	
315S	110	1485	75	980	55	740	1100	1100		1330	600	550h6	660	8 × Φ19	6	80m6	170	22	71		910	1000	1150	950	
315M	132	1485	90	985	75	740	1180	1180		1380	600	550h6	660	8 × Φ19	6	80m6	170	22	71		1000	1100	1230	1030	
315L	160	1485	110	985	90	740	1270	1270			1450	600	550h6	660	8 × Φ24	6	80m6	170	22	71		1055	1100	1320	
	200	1485	132	985	110	740																			

注：由于结构需要及生产厂家不同，有时参数会有所变化，此表仅供参考，准确尺寸请来电垂询。

减、变速机的安装、使用和维护

一、安装

- 1、底部式安装时，应校准中心线标高，联轴器联接时，应校准同轴度。
- 2、法兰式安装时，应注意凸肩、凹肩、直口处的配合。
- 3、轴出轴在加装联轴器，皮带轮、链轮时。请勿重击，应用输出轴外端螺孔，压入联接件。

二、使用

- 1、在使用前，变速机的减速机应加入指定的润滑油。
- 2、使用时的工作环境温度不得高于40℃，温升低于40℃。
- 3、减、变速器出厂前有红油漆的螺钉等处，不要任意调整。
- 4、MB无级变速器必须在开机的情况下才能调速，否则，会损坏零件。
- 5、减、变速器应在许用扭矩范围内使用，超扭矩时应加配安全装置。
- 6、各种减、变速器均可连续、正反运转。

三、润滑

- 1、MB无级变速器必须作用ub-1或ub-3牵引液，在任何情况下，要确保牵引液按油标定理供应。
- 2、MB无级变速器带齿轮减速机或小于X42的摆线针轮减速机出厂时，已加入3#锂基润滑脂(二硫化钼)。
- 3、齿轮、摆线采用极压工业齿轮油130-160EP，蜗轮减速机一般采用50#-70#工业齿轮油。
- 4、各种润滑油更换时间：变速器牵引液2000小时，锂基脂8000小时，齿轮油8000小时。

四、维护

减、变速器在使用过程中，客户若发现质量问题时，请不要先拆卸，应先与本公司取得联系，说明情况，确认问题所在后，再采用较理想的方法进行处理。

减速电机故障原因与排除

故障内容	可能原因	排除的方法
	停电	检查电源, 询问电力公司
无负载状态下停, 电机不转	连接线断裂	检查接线
	开关接触不良	修理或更换
	电机线圈断裂	送专业工厂修理
	三相电机接单相电压	确认电压及接线方式
	单相电机未接电容器	连接电容器
	单相电机起动器动作不良	送专业工厂修理
	齿轮、轴心及轴承损坏	送专业工厂修理
负载时, 电机不转	电压过低	检查电源线是否过长或过细
	齿轮损坏	送专业工厂修理
	超负载运转	减少负载
异常发热	超负载运转	减少负载
	起动、停止过多	减少使用频就率
	轴承磨损	修理或更换
	电压过高式过低	确认电压是否正常
噪声太大	声音大且持续: 轴承损坏, 齿轮磨损	送专业工厂修理
	偶尔声音大: 齿轮损伤, 有异物卡住	与用户服务机构联系
振动太大	具轮、轴承磨损	送专业工厂修理
	固定不良、螺丝松动	重新锁紧
异常的不稳定的运转噪声	油已污染或油量不冒足	检查油颜色、浓度、油位
漏 油 - 在电机法兰处 - 在电机油封处 - 在减速机法兰处 - 在输出部分的油封处	螺丝松动	重新锁紧
	密封圈损坏	替换之 与用户服务机构联系
通气塞处漏油	油量太多	校正油量
	通气塞安装不正确	正确安装通气塞
	频繁冷起动 (油产生泡沫) 或油位太高	将通气塞换成排气阀
电机转动时输出轴不转	减速机轴键连接破坏	送专业工厂修理



关风机性能及参数

目录		型号	TGFY2.8L BL2.8L	TGFY5L BL5L	TGFY7L BL7L	TGFY9L BL9L	TGFY16L BL16L
		单位					
容积	升/转		2.8L	5	7	9	16
叶轮直径	毫米		210	250	280	300	350
叶轮长度	毫米		165	195	215	235	300
转速	带电机	转/升	25/45	45	45	45	45
	不速减电机	转/升	35-50	35-50	30-40	25-40	
动力	速减电机	千瓦	0.75	0.75	0.75/1.1	0.75/1.1	1.1/1.5
	不速减电机	千瓦	0.55	0.55	0.75	0.75	
机重	带电机	千瓦	63	70	85/95	100/110	220
	单机	千瓦	40	47	61	76	180

关风机排料量G按下式计算

$G=0.06V \cdot N \cdot Y \cdot R \cdot K$ (吨/小时)

V—关风机容积 (升/转)

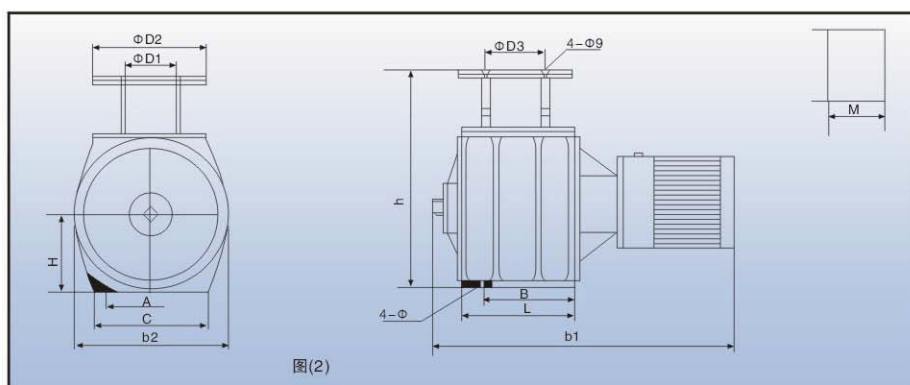
N—关风机转速 (转/分)

Y—关风机容积效率: 颗粒状物料 $r=0.8$; 粉状物料 $r=0.5\sim 0.6$

R—物料容量 (吨/米³)

K—修正系数, 一般取 $0.7\sim 0.8$

型号	尺寸mm	A	B	C	L	H	D ₁	D ₂	D ₃	b ₁	b ₂	h	电动机 KW	M	N
	规格														
	2.8L	165	120	190	180	140	120	190	160	620	260	360	7134(0.75)	120	150
	5L	190	140	220	210	160	150	220	190	650	300	400	7134(0.75)	140	180
	7L	225	160	250	230	175	170	240	210	710	330	430	7134(0.75) Y90S-4(1.1)	175	220
	9L	250	190	275	255	190	190	260	235	740	360	460	7134(0.75) Y90S-4(1.1)	200	220
	16L	310	250	340	320	225	250	320	300	860	410	550	Y90S-4(1.1) Y90Y-4(1.5)	260	280



顶益传动

DINGYI CHUANDONG

公司地址：上海市松江高新技术开发区 邮编：200070
电话：86 21 6353 7459 / 6353 7469 / 6354 0535
传真：86 21 6353 0183
网址：<http://www.dyjiansuji.com>
E-mail: sales@dyjiansuji.com