

概述：摆线针轮减速机是一种采用摆线针齿啮合行星传动原理的传动机型，是一种理想的传动装置，具有许多优点，用途广泛，并可正反转。

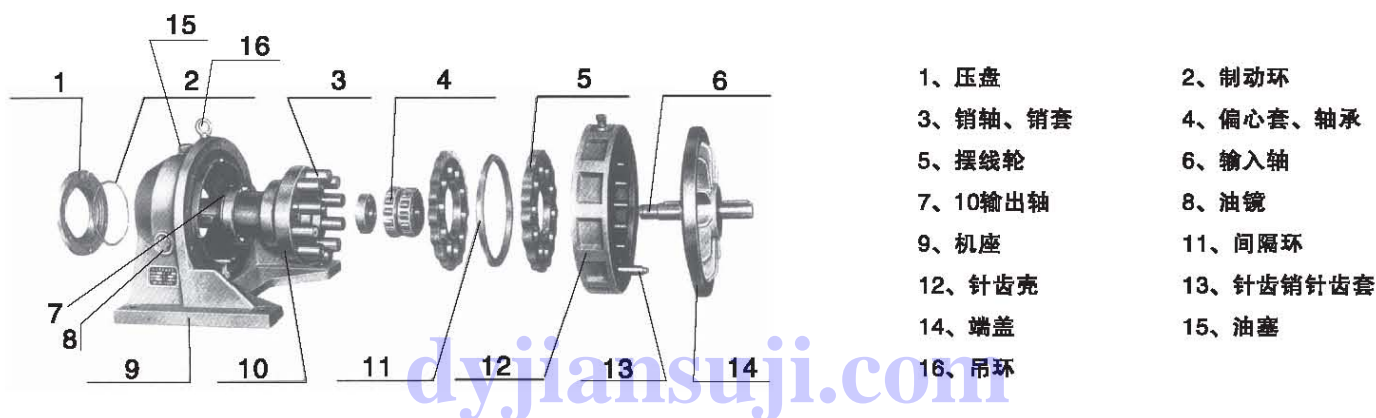
## 一、特点

- 1、高速比、大扭矩、高效率，平均达到95%。
- 2、结构紧凑、体积小。
- 3、运转平稳、噪声低。
- 4、故障少、寿命长。



## 二、结构与原理

摆线针轮减速机是一种应用行星传动原理，采用摆线轮啮合的新颖传动装置。在输入轴上装有一个180°的双偏心套，又在偏心套上装有两个滚柱轴承，形成H机构，两个摆线轮的中心孔即形成了偏心轴承的滚道，并由摆线轮与针齿轮上一组针齿相啮合，组成齿差为一齿的内啮合减速机构。



## 三、工况系数

动机电种类	工作条件	工况系数	I	II	III
		载荷性质	稳定	中等冲击	大等冲击
电动机	断续工作3小时/日		0.8	1.0	1.35
	8~10小时/日		1.0	1.2	1.5
	24小时/日		1.2	1.35	1.6

注：①最大瞬时载荷或起动载荷不超过额定载荷的160%。

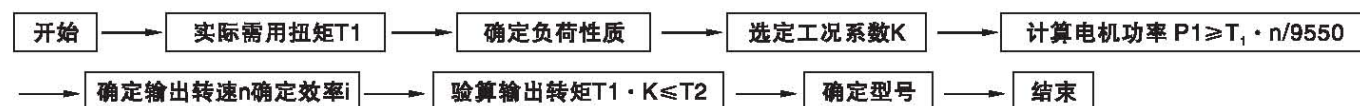
②原动机为多缸发动机时，数据表中的工作条件与载荷性质可选取 $K=1.0\sim 1.7$ 。

③原动机为单缸发动机时，数据表中的工作条件与载荷性质可选取 $K=1.2\sim 1.8$ 。

## 四、选型方法

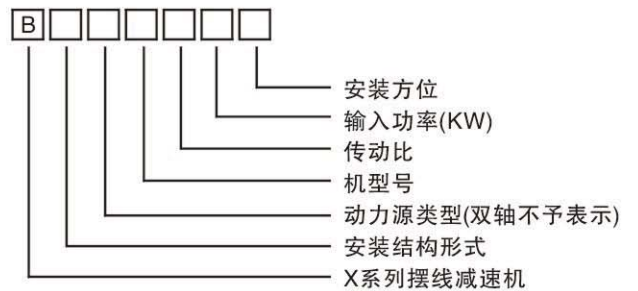
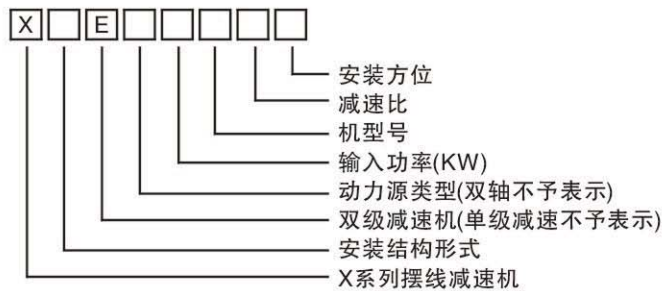
1、说明：本机为额定能矩设计，选型时，实际工作扭矩应 $\leq$ 本机额定扭矩，最大扭矩时负荷或起负荷应 $\leq$ 本机额定负荷的160%。并且，还应考虑工况系数和效率损失，应对工作扭矩(或功率乘以工况系数 $K$ ，然后根据此值选取。)

### 2、步骤

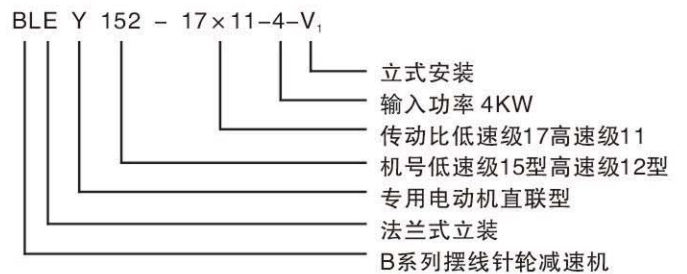


### 五、型号和规格

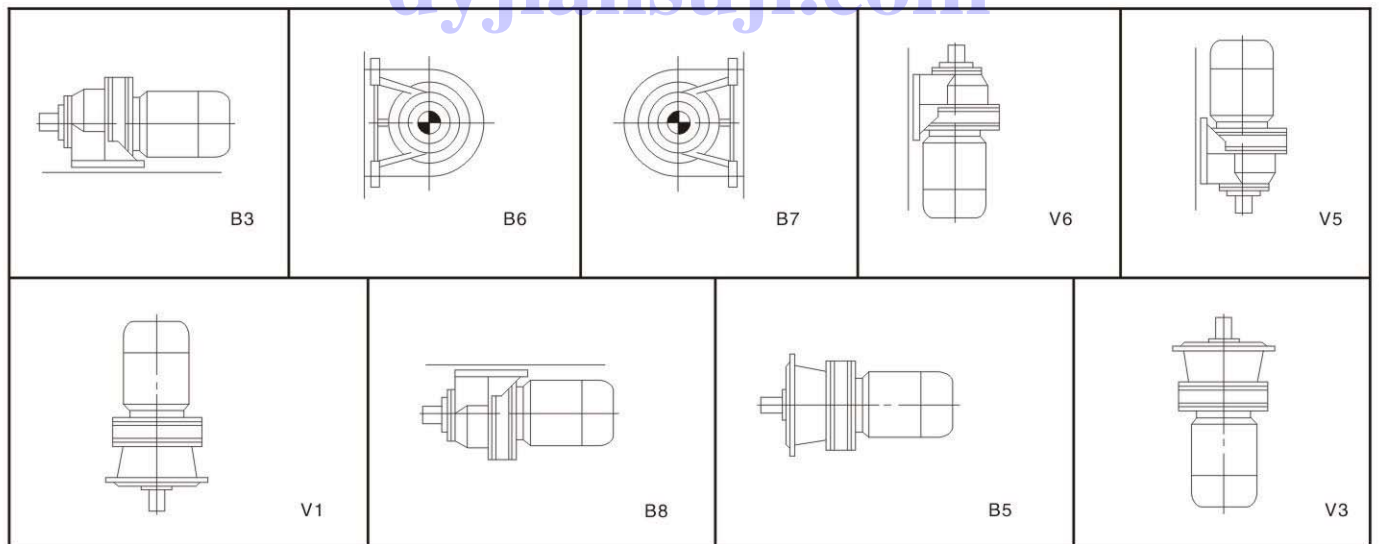
#### 型号表示方法



#### 单级电动机直联型减速机



### 六、安装结构形式代号



注：用户如需配置特殊动力源或采用特殊结构安装形式，请与我技术部门联系，并在合同中加以说明。

### 七、减速机输出许用扭矩表

单级减速机型号	X1	X2	X3	X4	X5	X6	X8	X9	X10	X11	X12
	BV10	B0	B1	B2	B3	B4	B5	B6	B7	B8	B9
许用扭矩N·m	50	107	225	398	933	1536	3736	7639	11534	16808	22920
双级减速机		X32	X42	X53	X63	X64	X84	X85	X95	X106	X118
型 号		B10	B20	B31	B41	B42	B52	B53	B63	B74	B85
许用扭矩N·m		250	500	1176	2156	2700	4500	4508	7680	11000	18000

## 八、X.B系列摆线针轮减速机

摆线针轮减速机是采用行星传动原理及摆线针轮啮合的新颖传动机械。该减速机可以广泛应用于各种机械传动中的减速机构，如纺织、印染、轻工、食品、冶金、矿山、石油、化工、起重运输及工程机械等领域中的驱动和减速装置。

## 机型号选择

## 1、单级减速机型号规格选择表

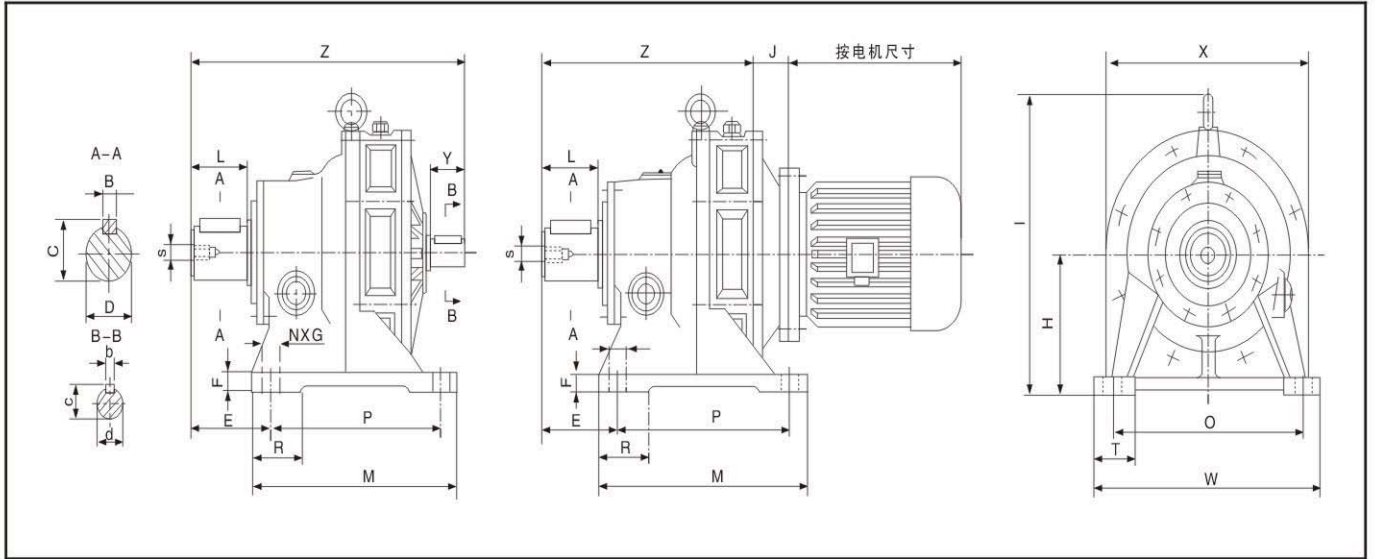
机型号	X1	X2	X3	X4	X5	X6	X7	X8	X9	X10	X11	X12	输出转速 r/min (4P/6P)
	BV10	B0	B1	B2	B3	B4	B5	B6	B7	B8	B9		
减速比	输入功率KW												
9	0.75	0.75	1.5	4	7.5	11	18.5	22	45	55	75		155/106
11												127/87	
15				93/64									
17				82/56									
23				60/41									
29	0.55	0.55	1.1	3	5.5	7.5	15	18.5	37	45	55	48/33	
35				43/27									
43	0.37	0.37	1.1	2.2	4	5.5	11	11	22	30	45	55	32.5/22
47				30/20									
59	0.25	0.25	0.75	1.1	2.2	4	7.5	7.5	18.5	22	22	22	23.5/16
71													19.5/13.5
87	-	-	-	0.75	1.5	3							16/11
输入转速 r/min	1400						960						

## 2、双级减速机型号规格选择表

机型号	X32	X42	X53	X63	X64	X84	X85	X95	X106	X118	输出转速 r/min (4P/6P)										
	B10	B20	B31	B41	B42	B52	B53	B63	B74	B85											
减速比	输入功率KW																				
121(11×11)	0.75	1.1	1.5	1.5	3	3	5.5	5.5	11	11	11.5/7.9										
187(11×17)											7.5/5.1										
289(17×17)	0.55	0.55	0.75	1.1	2.2	2.2	3	4	7.5	7.5	4.8/3.3										
319(29×11)											4.3/3										
473(43×11)	0.25	0.37	0.55	0.75	1.5	1.5	2.2	3	5.5	5.5	3/2										
595(35×17)											2.3/1.6										
731(43×17)	0.18	0.18	0.37	0.55	1.1	1.1	1.5	2.2	5.5	5.5	1.9/1.3										
841(29×29)											1.6/1.1										
1003(35×35)	0.25	0.25	0.37	0.37	0.75	0.75	1.1	1.1	1.5	3	1.3/0.9										
1225(35×35)											1.1/0.45										
1505(43×35)											0.9/0.63										
1849(43×43)											0.7/0.51										
2065(59×35)											0.6/0.45										
2537(59×43)											0.5/0.37										
3481(59×59)											0.4/0.27										
5133(87×59)											0.28/0.18										
输入转速 r/min											1400										



BW、BWD、XW、XWD型 (单级) 外形及安装尺寸



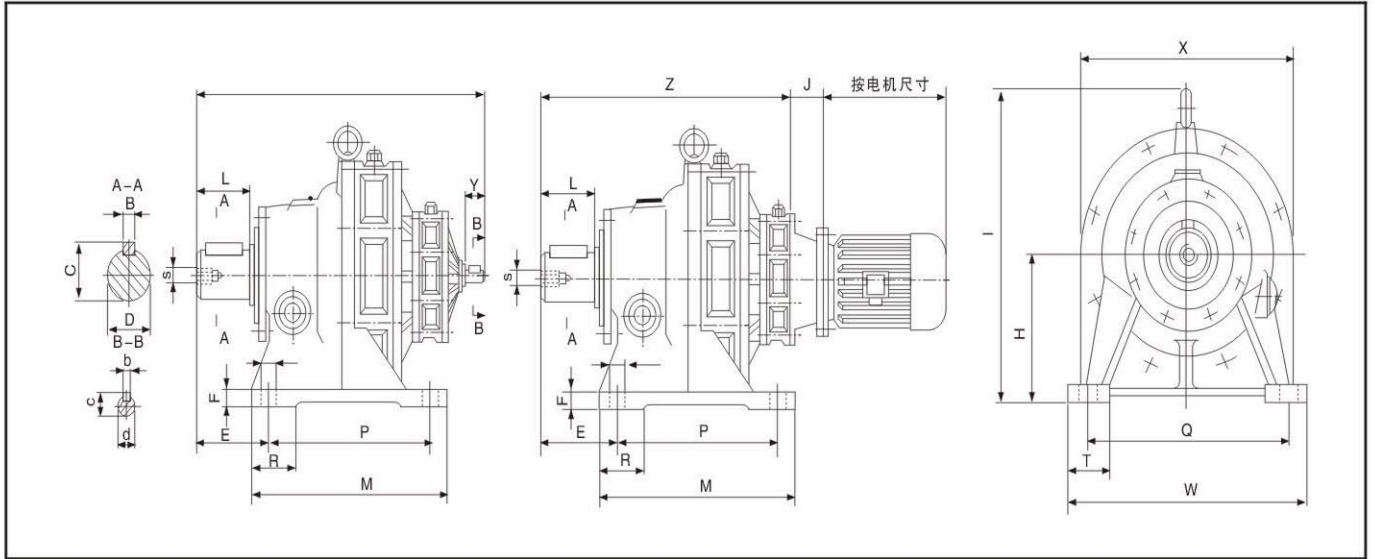
机号	外形尺寸					安装尺寸										轴端尺寸							重量(kg)		
	M	W	Z	I	X	H	E	F	P	Q	S	T	N	G	B	C	D	L	b	c	d	Y	BY	BWD (约)	
BW.BWD V10-9号																									
BV10	100	144	192	140	150	140	80	47	12	76	120		35	4	11	6	24.5	22	30	5	17	15	22	15	
BV11	120	180	197	145	160	140	90	60	12	90	150		40	4	11	8	31	28	35	5	17	15	22	15	
B0	120	185	215	165	190	168	100	94	15	90	150	M8	35	4	11	8	33	30	36	5	17	15	22	15	
B1	160	280	262	194	250	200	120	126	15	110	240	M10	55	4	13	10	38	35	56	6	20.5	20.5	35	22	
B2	200	320	320	246	296	240	140	144	20	150	280	M10	60	4	13	14	48.5	45	71	6	24.5	24.5	40	40	
B3	250	390	391	295	355	300	160	160	25	200	340	M12	75	4	17	16	59	55	82	8	33	33	55	73	
B4	380	400	478	369	430	340	200	154	25	320	340	M12	75	4	22	20	74.5	70	101	10	38	38	63	120	
B5	440	470	573	437	514	400	240	159	32	380	420	M16	70	4	22	25	95	90	121	14	48.5	48.5	81	185	
B6	520	560	666	526	605	500	280	188	35	440	500	M20	90	4	26	28	106	100	138	14	53.5	53.5	80	380	
B7	600	690	775	578	684	570	325	230	45	500	630	M24	105	6	26	28	116	110	150	16	59	59	90	580	
B8	810	880	1065	814	880	740	420	324	50	660	800	M30	160	6	32	32	137	130	202	20	74.5	74.5	120	1200	
B9	1040	1160	1462	1151	1160	1000	540	485	60	840	1050	M42	200	6	45	45	190	180	330	25	95	95	150	2500	
XW.XWD1-12号																									
X1(V11)	120	180	217	144	160	140	90	60	12	90	150		40	4	11	8	31	28	35	5	17	15	22	15	
X2	120	210	206	170	190	168	100	102	15	90	180	M8	45	4	11	8	28	25	36	5	17	15	22	15	
X3	150	290	262	194	270	200	140	153	20	100	250	M10	60	4	13	10	38	35	56	6	20.5	18	35	30	
X4	195	330	331	257	316	240	150	170	22	145	290	M10	65	4	15	14	48.5	45	72	6	24.5	22	40	43	
X5	260	420	401	305	356	300	160	205	25	150	370	M12	75	4	15	16	59	55	82	8	33	30	55	85	
X6	335	430	464	355	425	340	200	124	30	275	380	M12	75	4	22	18	69	65	87	10	38	35	63	125	
X7	380	470	488	379	484	340	220	150	30	320	420	M16	90	4	22	22	85	80	111	12	43	40	63	190	
X8	440	530	563	427	514	400	250	159	35	380	480	M16	70	4	22	25	95	90	121	14	48.5	45	81	240	
X9	560	620	689	549	614	500	290	191	35	480	560	M20	90	4	26	28	106	100	141	14	53.5	50	80	390	
X10	600	690	775	578	64	570	325	230	45	500	630	M24	105	6	26	28	116	110	150	16	59	55	90	580	
X11	810	880	1065	814	880	740	420	324	50	660	800	M30	160	6	32	32	137	130	202	20	74.5	70	120	1200	
X12	1040	1160	1462	1151	1160	1000	540	485	60	840	1050	M42	200	6	45	45	190	180	330	25	95	90	150	2500	

BW重量+电动机重量

XW重量+电动机重量



BWE、BWED、XWE、XWED型 ( 双级 ) 外形及安装尺寸

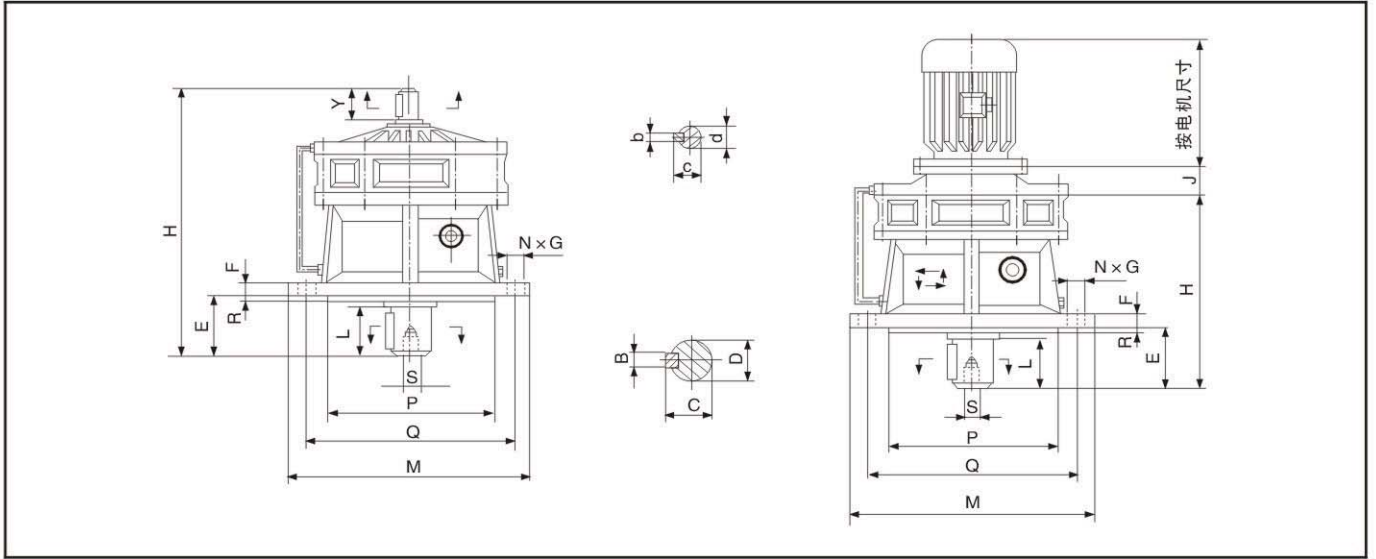


机号	外形尺寸				安装尺寸											轴端尺寸							重量(kg)				
	M	W	Z		I	X	H	E	F	P	Q	S	T	N	G	B	C	D	L	b	c	d	Y	BY	BWD (约)		
BWE.BWED009-95号																											
B009	120	185	293	241	190	168	100	93	15	90	150	M×8	35	4	11	8	33	30	36	5	17	15	22	40			
B10	160	280	319	270	250	200	120	126	15	110	240	M10	55	4	13	10	38	35	56	5	17	15	22	43			
B20	200	320	373	324	296	240	140	144	20	150	280	M10	60	4	13	14	48.5	45	71	5	17	15	22	50			
B21	200	320	399	332	296	240	140	144	20	150	280	M10	60	4	13	14	48.5	45	71	6	20.8	18	35	90			
B30	250	390	419	370	355	300	160	160	25	200	340	M12	75	4	17	16	59	55	80	5	17	15	22	85			
B31	250	390	446	379	355	300	160	160	25	200	340	M12	75	4	17	16	59	55	80	6	20.5	18	35	90			
B41	380	400	523	456	430	340	200	154	25	320	340	M12	75	4	22	20	74.5	70	101	6	20.5	18	35	140			
B42	380	400	554	479	430	340	200	154	25	320	340	M12	75	4	22	20	74.5	70	101	6	24.5	22	40	155			
B52	440	470	625	550	513	400	240	159	32	380	420	M16	70	4	22	25	95	90	121	6	24.5	22	40	240			
B53	440	470	660	564	513	400	240	159	32	380	420	M16	70	4	22	25	95	90	121	8	33	30	55	260			
B63	520	560	745	649	605	500	280	188	35	440	500	M20	90	4	26	28	106	100	138	8	33	30	55	460			
B64	520	560	776	669	605	500	280	188	35	440	500	M20	90	4	26	28	106	100	138	8	33	30	63	680			
B74	600	690	837	728	674	570	325	230	45	500	630	M24	105	6	26	28	116	110	150	10	38	35	70	680			
B85	810	880	1113	983	880	740	420	324	50	660	800	M30	160	6	32	32	137	130	202	14	48.5	45	70	1320			
B95	1040	1160	1502	1350	1160	1000	540	485	60	840	1050	M42	200	6	45	45	190	180	330	14	48.5	45					
XWE.XWED21-128号																											
X21	120	210	295	243	195	168	100	102	15	90	180	M8	45	4	11	8	28	25	34	5	17	15	22				
X31	150	290			270	200	140	153	20	100	250	M10	60	4	13	10	38	35	56	5	17	15	22				
X41	195	330			316	240	150	170	22	145	290	M10	65	4	15	14	48.5	45	72	5	17	15	22				
X42	195	330	381	332	316	240	150	170	22	145	290	M10	65	4	15	14	48.5	45	72	5	17	15	22	50			
X52	260	420	426	377	359	300	160	205	25	150	370	M12	75	4	15	16	59	55	91	5	17	15	22				
X53	206	420	453	386	359	300	160	205	25	15	370	M12	75	4	15	16	59	55	91	6	20.5	18	35	110			
X63	335	430	506	439	425	340	200	124	30	275	380	M12	75	4	22	18	69	65	89	6	20.5	18	35	150			
X64	335	430	537	462	425	340	200	124	30	275	380	M12	75	4	22	18	69	65	89	6	24.5	22	40	160			
X74	380	470	561	486	484	340	220	150	30	320	420	M16	90	4	22	22	85	80	109	6	24.5	22	40	230			
X84	440	530	612	537	514	420	250	159	35	380	480	M16	70	4	22	25	95	90	120	6	24.5	22	40	260			
X85	440	530	647	551	514	420	250	159	35	380	480	M16	70	4	22	25	95	90	120	8	33	30	55	290			
X95	560	620	765	669	614	500	290	191	35	480	560	M20	120	4	26	28	106	100	141	8	33	30	55	470			
X106	600	690	837	728	684	570	325	230	45	500	630	M24	105	6	26	28	116	110	152	10	38	35	63	680			
X117	810	880	1108	983	880	740	420	324	50	660	800	M30	160	6	32	32	137	130	202	12	43	40	63	1320			
X128	1040	1160	1502	1350	1160	1000	540	485	60	840	1050	M42	200	6	45	45	190	180	330	14	48.5	45	81				

BWE重量+电动机重量

XWE重量+电动机重量

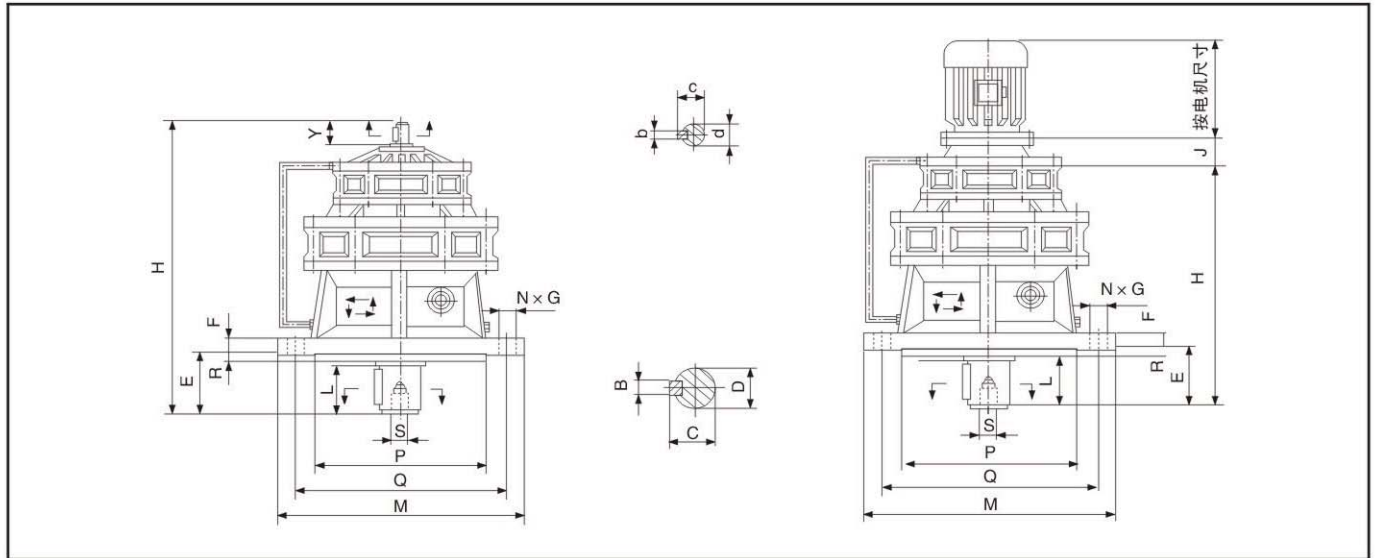
BL、BLD、XL、XLD型（单级）外形及安装尺寸



机号	外形尺寸			安装尺寸							轴端尺寸							重量(kg)			
	H	M		E	F	G	N	P	Q	R	S	B	C	D	L	b	c	d	Y	BY	BLD (约)
BL、BLD V10-B9号																					
BV10	192	140	160	35	10	11	4	110	134	3		6	24.5	22	30	5	17	15	22	15	工厂重量+电动机重量
BV11	196	144	160	40	10	11	4	110	134	3		8	31	28	35	5	17	15	22	15	
B0	229	180	190	39	10	11	4	140	160	3	M8	8	33	30	33	5	17	15	22	15	
B1	257	189	230	65	12	11	6	170	200	4	M10	10	38	35	47	6	20.5	18	35	22	
B2	320	246	260	70	15	11	6	200	230	4	M10	14	48.5	45	61	6	24.5	22	40	43	
B3	391	295	340	80	20	13	6	270	310	5	M12	16	59	55	76	8	33	30	55	79	
B4	478	369	400	99	22	15	8	320	360	5	M12	20	74.5	70	96	10	38	35	63	127	
B5	563	427	490	115	30	18	12	400	450	5	M16	25	95	90	106	14	48.5	45	81	200	
B6	668	528	580	138	35	24	12	460	520	8	M20	28	106	100	134	14	53.5	50	80	400	
B7	775	577	650	165	40	28	12	520	590	10	M24	28	116	110	150	16	59	55	90	620	
B8	1065	814	880	210	50	38	12	680	800	10	M30	32	137	130	202	20	74.5	70	120	1220	
B9	1465	1151	1160	370	60	39	12	900	1020	10	M42	45	190	180	330	25	95	90	150	2500	
XL、XLD1-12号																					
X1(V11)	192	140	160	35	10	11	4	110	134	3		6	24.5	22	30	5	17	15	22	15	工厂重量+电动机重量
X2	217	165	180	39	10	11	6	130	160	3	M8	8	28	25	36	5	17	15	22	15	
X3	261	193	230	51	10	11	6	170	200	4	M10	10	38	35	47	6	20.5	18	35	30	
X4	325	250	260	79	15	11	6	200	230	4	M10	14	48.5	45	65	6	24.5	22	40	43	
X5	401	305	340	91	20	13	6	270	310	5	M12	16	59	55	86	8	33	30	55	88	
X6	464	355	400	91	25	13	8	316	360	5	M12	18	69	65	82	10	38	35	63	130	
X7	488	379	430	119	25	18	8	345	390	5	M16	22	85	80	106	12	43	40	63	195	
X8	563	427	490	116	30	18	12	400	450	6	M16	25	95	90	106	14	48.5	45	81	245	
X9	695	555	580	172	35	24	12	455	520	8	M20	28	106	100	137	14	53.5	50	80	395	
X10	775	577	650	165	40	28	12	520	590	10	M24	28	116	110	150	16	59	55	90	620	
X11	1065	814	880	210	50	38	12	680	800	10	M30	32	137	130	202	20	74.5	70	120	1220	
X12	1462	1151	1160	370	60	39	12	900	1020	10	M42	45	190	180	330	25	95	90	150	2500	



BLE、BLED、XLE、XLED型（双级）外形及安装尺寸



机号	外形尺寸			安装尺寸								轴端尺寸								重量(kg)	
	H	M		E	F	G	N	P	Q	R	S	B	C	D	L	b	c	d	Y	BL	BLED (约)
BLE.BLED 009-95号																					
B009	308	256	190	39	10	11	4	140	160	3	M8	8	33	30	33	5	17	15	22		
B10	323	274	230	62	12	16	6	170	200	4	M10	10	38	35	47	5	17	15	22	38	
B20	373	324	260	70	15	11	6	200	230	4	M10	14	48.5	45	61	5	17	15	22	50	
B21	399	332	260	70	15	11	6	200	230	4	M10	14	48.5	45	61	6	20.5	18	35		
B30	419	370	340	80	20	13	6	270	310	5	M12	16	59	55	76	5	17	15	22	85	
B31	440	379	340	80	20	13	6	270	310	5	M12	16	59	55	76	6	20.5	18	35	95	
B41	523	456	400	100	22	15	8	320	360	5	M12	20	74.5	70	96	6	20.5	18	35	145	
B42	554	479	400	100	22	15	8	320	360	5	M12	20	74.5	70	93	6	24.5	22	40	160	
B52	615	540	490	115	30	18	12	400	450	5	M16	25	95	90	106	6	24.5	22	40	240	
B53	650	554	490	115	30	18	12	400	450	5	M16	25	95	90	106	8	33	30	55	260	
B63	747	651	580	138	35	24	12	460	520	8	M20	28	106	100	134	8	33	30	55	460	
B64	778	669	580	138	35	24	12	460	520	8	M20	28	106	100	134	10	38	35	63	480	
B74	837	728	650	165	40	28	12	520	590	10	M24	28	116	110	150	10	38	35	63	650	
B85	1113	983	880	210	50	38	12	680	800	10	M30	32	137	130	202	14	48.5	45	80	1340	
B95	1502	1350	1160	370	60	39	12	900	1020	10	M42	45	190	180	330	14	48.5	45	80		
XLE.XLED 21-128号																					
X21	290	238	180	39	10	11	6	130	160	3	M8	8	28	25	36	5	17	15	25		
X31			230	51	10	11	6	170	200	4	M10	10	38	35	47	5	17	15	25		
X41			260	79	15	11	6	200	230	4	M10	14	48.5	45	65	5	17	15	25		
X42	374	325	260	79	15	11	6	200	230	4	M10	14	48.5	45	65	5	17	15	22	50	
X52	426	377	340	91	20	13	6	270	310	5	M12	16	59	55	86	5	17	15	22	75	
X53	453	387	340	91	20	13	6	270	310	5	M12	16	59	55	86	6	20.5	18	35	110	
X63	507	439	400	91	25	13	8	316	360	5	M12	18	69	65	82	6	20.5	18	35	155	
X64	537	412	400	91	25	13	8	316	360	5	M12	18	69	65	82	6	24.5	22	40	170	
X74	561	486	430	119	25	18	8	340	390	5	M12	22	85	80	106	6	24.5	22	40	196	
X84	612	537	490	116	30	18	12	400	450	6	M16	25	95	90	106	6	24.5	22	40	260	
X85	647	551	490	116	30	18	12	400	450	6	M16	25	95	90	106	8	33	30	55	280	
X95	771	675	580	172	35	24	12	455	520	8	M20	28	106	100	137	8	33	30	55	480	
X106	833	724	650	165	40	28	12	520	590	10	M24	28	126	110	150	10	38	35	63	690	
X117	1108	983	880	210	50	38	12	680	800	10	M30	32	137	130	202	12	42	40	63	1340	
X128	1502	1350	1160	370	60	39	12	900	1020	10	M42	45	190	180	330	14	48.5	45	80		

BLE重量+电动机重量

XLE重量+电动机重量