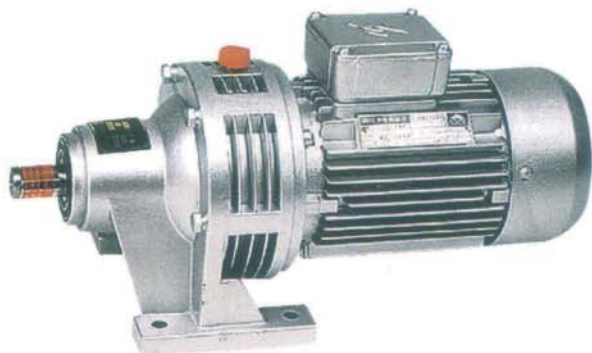


前言

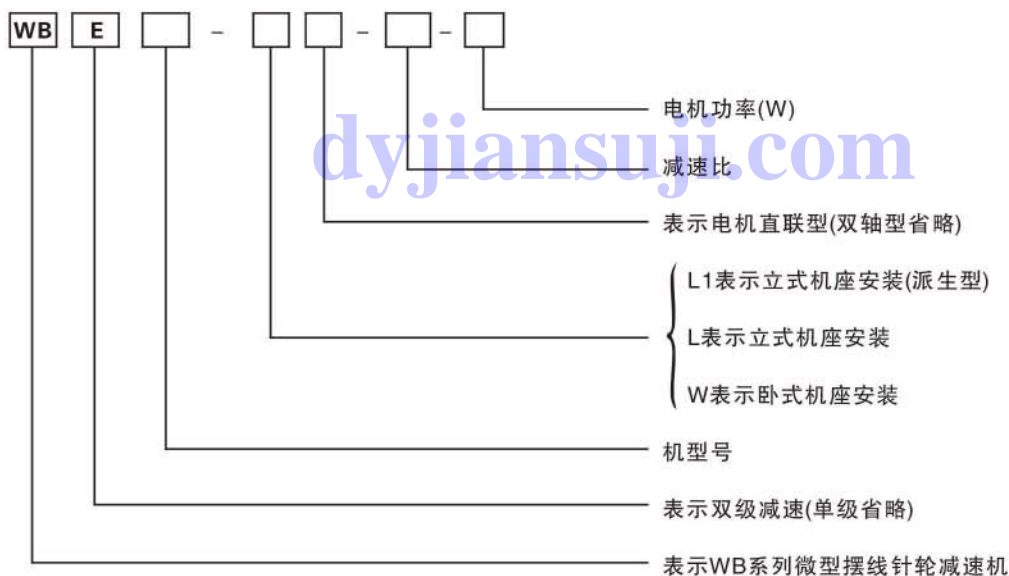
WB系列微型摆线针轮减速机，采用高压压铸铝合金外壳，采取新的加工工艺，提高了工件精度，产品内在质量更优，体积更小，重量更轻，外观更美。全部使用润滑脂润滑，不易漏油，用户可根据需要在任何角度，方向安装使用。



一、机型号及型号表示方法

单级减速机型号有WB65、WB85、WB100、WB120、WB150。减速比有9、11、17、23、29、35、43、47、59、71。

双级减速机型号有WBE1065、WBE1285、WBE1510。减速比有121、187、289、385、473、595、731、989、1225、1849。



示例：

WB100-WD-43-250 表示微型摆线针轮减速机，机型号为100，单级减速，卧式安装带电机型，减速比43，电机功率250W。

WB85-L-35 表示微型摆线针轮减速机，机型号为85，单级减速立式安装，双轴型，减速比35。

WBE1065-LD-121-60 表示微型摆线针轮减速机，机型号为1065，双级减速立式安装带电机型，减速比121，电机功率60W。

二、减速机选型表 1、单级减速机型号规格

机 型号	电机功率(W)				减 速 比										输出许用 扭矩N-m	
	交流三相电机	交流单相电机	Z型直流电动	SZ型直流伺服电机	9	11	17	23	29	35	43	47	59	71		
65	40	25			○	○	○	○	○	○	●	×	×	×	60	
	60	40	50	50	○	○	○	○	○	●	●	×	×	×		
	90	60			○	○	○	●	●	●		×	×	×		
	120	90			●	●	●	●	●			×	×	×		
85	90	90		80	○	○	○	○	○	○	●	●	●	×	90	
	120	120		123	○	○	○	○	○	●	●	●	●	×		
	180				○	○	○	●	●					×		
	250				●	●	●	●						×		
100	180	180	200	185	○	○	○	○	○	○	●	●	●	●	×	120
	250	250			○	○	○	○	○	○	●	●	●	●	×	
	370	370		355	○	○	●	●	●					×		
	550				●	●	●	●						×		
	750				●	●	●							×		
120	370	370		355	○	○	○	○	○	○	●	●	●	●	150	
	550	550			○	○	○	○	○	○	●	●				
	750				●	●	●	●	●							
150	750	750			○	○	○	○	○	○	●	●	●	●	250	
	1100	1100			○	○	○	○	○	●	●					
	1500				●	●	●	●								
输入转速 r/min	输入转速 1400r/min				155	127	82	60	48	40	32	30	2.5	20		
	输入转速 960r/min				106	87	56	41	33	27	22	20	16	13.5		

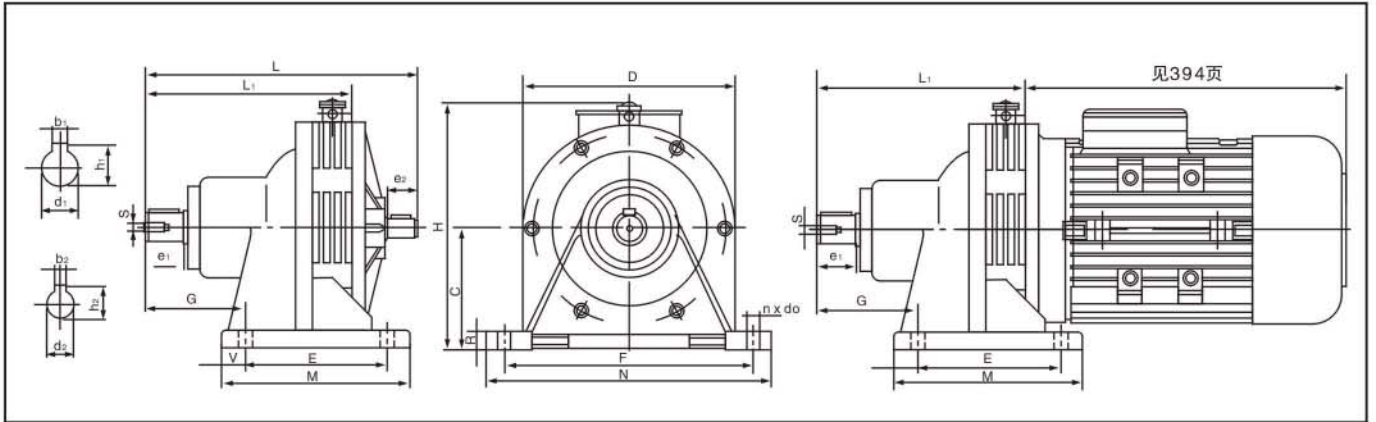
2、双级减速机型号规格

机 型号	电机功率(W)				减 速 比										输出许用 扭矩N-m
	交流三相电机	交流单相电机	Z型直流电动	SZ型直流伺服电机	121 (11×11)	187 (17×11)	289 (17×17)	385 (35×11)	473 (43×11)	595 (35×17)	731 (43×17)	989 (43×23)	1225 (35×35)	1849 (43×43)	
1065	40	25			○	○	○	○	○	●	●	●	△	△	150
	60	40			○	○	○	○	○	●	●	△	△		
	90	60	50	50	○	○	○	●	●	△	△				
	120	90			●	●	●	△	△	△					
1285	90	90		80	○	○	○	●	●	△	△	△	△	△	260
	120	120		123	○	○	●	●	●	△	△				
	180			185	○	●	●	△	△	△					
	250				●	●	△	△	△						
1510	180	180		185	○	○	○	●	●	△	△	△	△	△	300
	250	250			○	○	●	△	△	△					
	370	370		355	○	●	△	△	△						
	550	550			●	△	△	△	△						
输入转速 r/min	输入转速 1400r/min				11.5	7.4	4.8	3.6	2.9	2.3	1.8	1.4	1.1	0.75	
	输入转速 960r/min				7.9	5.1	3.3	2.4	2	1.6	1.3	0.9	0.7	0.5	

选型说明

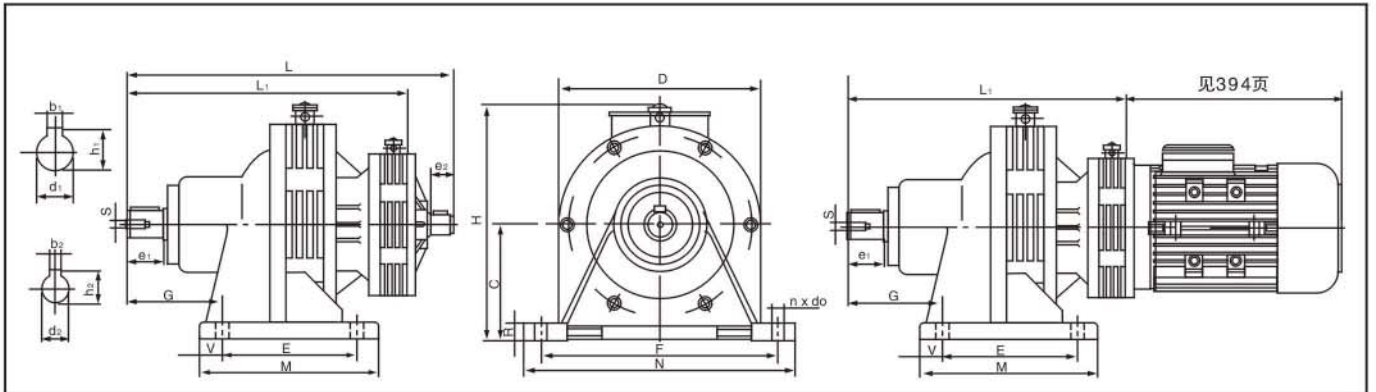
- 1、根据机型号大小不同，在同一机型中不同减速比所选用的电机功率也不同。表中列出了根据不同减速比所相应电机功率。
- 2、表中列有各机型号减速机输出许用扭矩。选用时，实际工作扭矩应小于本系列减速机许用扭矩，最大瞬时负荷和起动负荷应小于本系列减速机额定负荷的160%。
- 3、表中标“●”者，可以使用电机全容量。但使用起动频繁或冲击大的负荷时，应选用标“○”者。标“△”者应在输出轴上装有卸荷安全装置，以防止减速机受力矩过大而损坏。

WB-W、WB-WD单级卧式减速机外形及安装尺寸



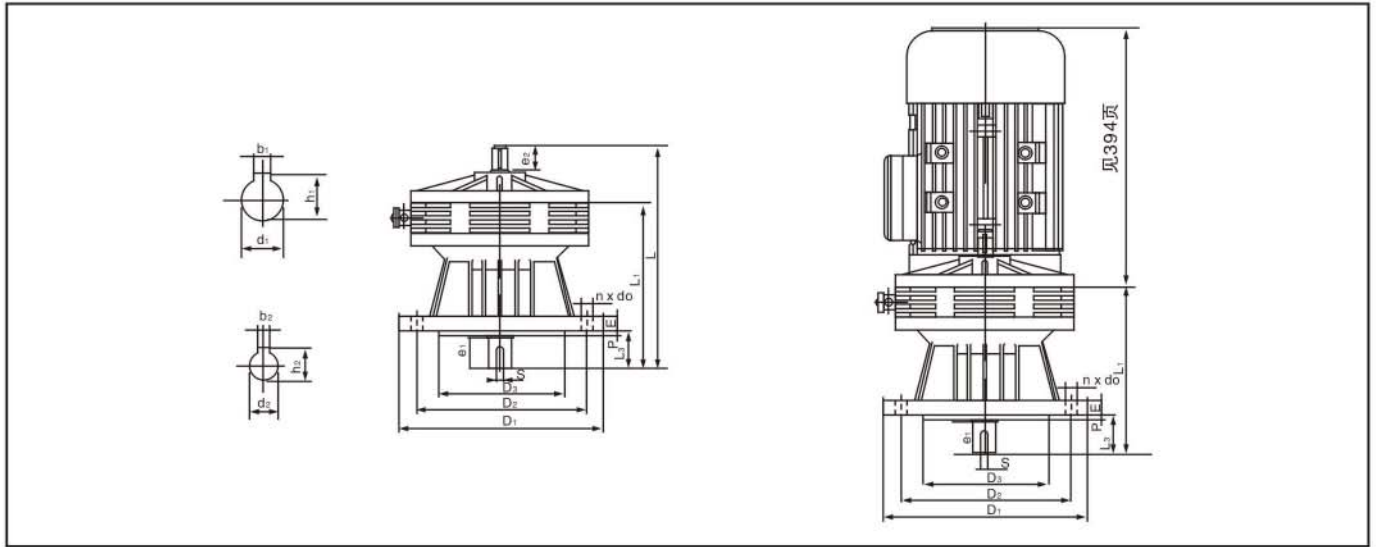
机 型号	外形尺寸						安装尺寸								输出轴尺寸				输入轴尺寸				
	H	M	N	L	L ₁	D	C	G	V	E	F	R	S	n	d ₀	b ₁	h ₁	d ₁	e ₁	b ₂	h ₂	d ₂	e ₂
65	120	90	136	135	95	110	60	45	15	60	120	10	M4	4	7	4	13	12	20	3	11.5	10	16
85	140	100	175	150	112	127	70	55	15	70	150	12	M5	4	9	5	16.5	14	23	3	13.5	12	16
100	155	110	185	176	132	145	80	65	15	80	160	12	M6	4	9	6	21	18	25	4	16	14	20
120	190	120	185	215	165	168	100	95	15	90	150	15	M8	4	11	8	33.5	30	35	5	17.5	15	22
150	235	160	250	260	205	210	120	115	20	120	210	18	M8	4	15	10	39	35	55	6	23	20	30

WBE-W、WBE-WD双级卧式减速机外形及安装尺寸



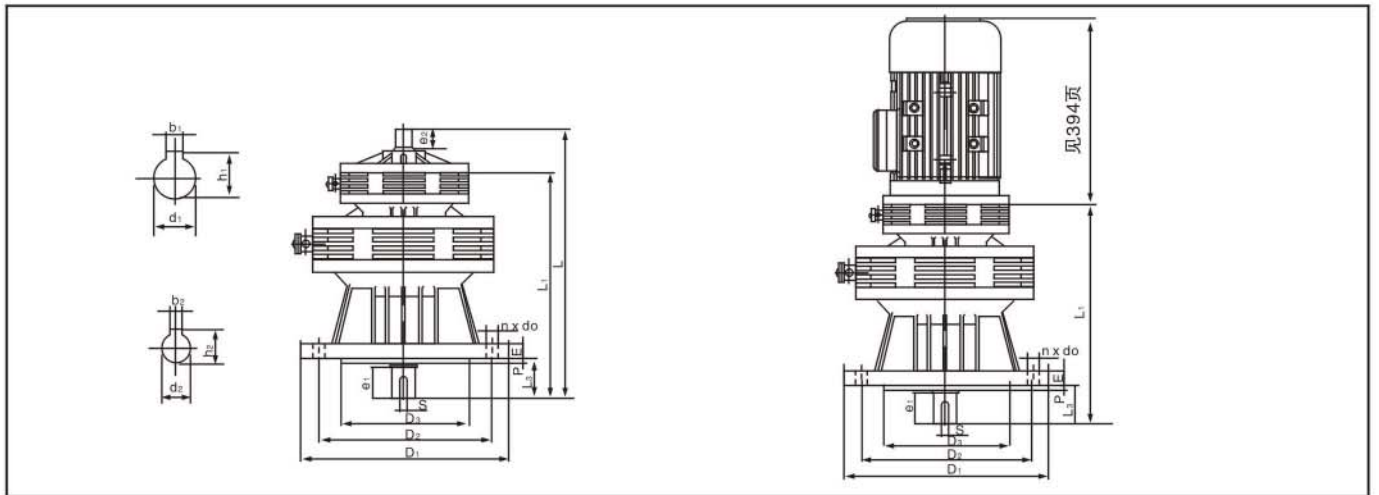
机 型号	外形尺寸						安装尺寸								输出轴尺寸				输入轴尺寸				
	H	M	N	L	L ₁	D	C	G	V	E	F	R	S	n	d ₀	b ₁	h ₁	d ₁	e ₁	b ₂	h ₂	d ₂	e ₂
1065	155	110	185	225	185	145	80	65	15	80	160	12	M6	4	9	6	21	18	25	3	11.5	10	16
1285	190	120	185	270	230	168	100	95	15	90	150	15	M8	4	11	8	33.5	30	35	3	13.5	12	16
1510	235	160	250	325	295	210	120	115	20	120	210	18	M8	4	15	10	39	35	55	4	16	14	20

WB-L、WB-LD型单级立式减速机外形及安装尺寸

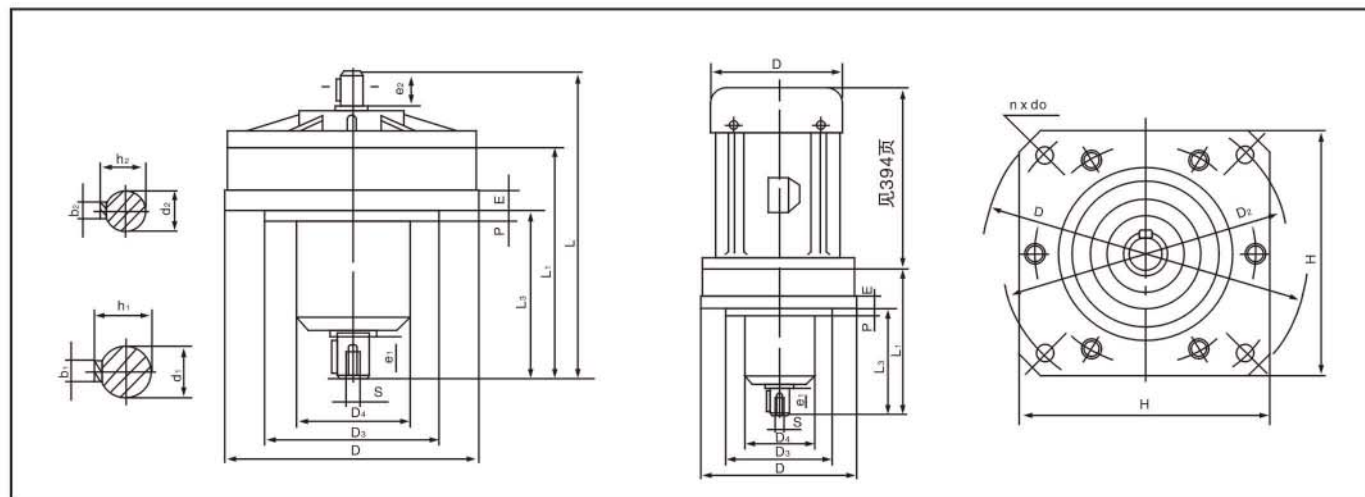


机 型号	外形尺寸			安 装 尺 寸								输出轴尺寸				输入轴尺寸			
	D ₁	L	L ₁	D ₂	D ₃	E	L ₃	P	S	n	d ₀	b ₁	h ₁	d ₁	e ₁	b ₂	h ₂	d ₂	e ₂
65	120	135	95	100	65	10	24	2.5	M4	4	7	4	14	12	20	3	11.5	10	16
85	140	150	112	120	85	12	28	2.5	M5	4	7	5	16.5	14	23	3	13.5	12	16
100	160	176	132	134	100	12	32	3	M6	4	9	6	21	18	25	4	16	14	20
120	190	215	165	160	140	15	40	3	M8	4	11	8	33.5	30	35	5	17	15	22
150	230	265	205	200	170	15	60	4	M8	6	11	10	39	35	55	6	23	20	30

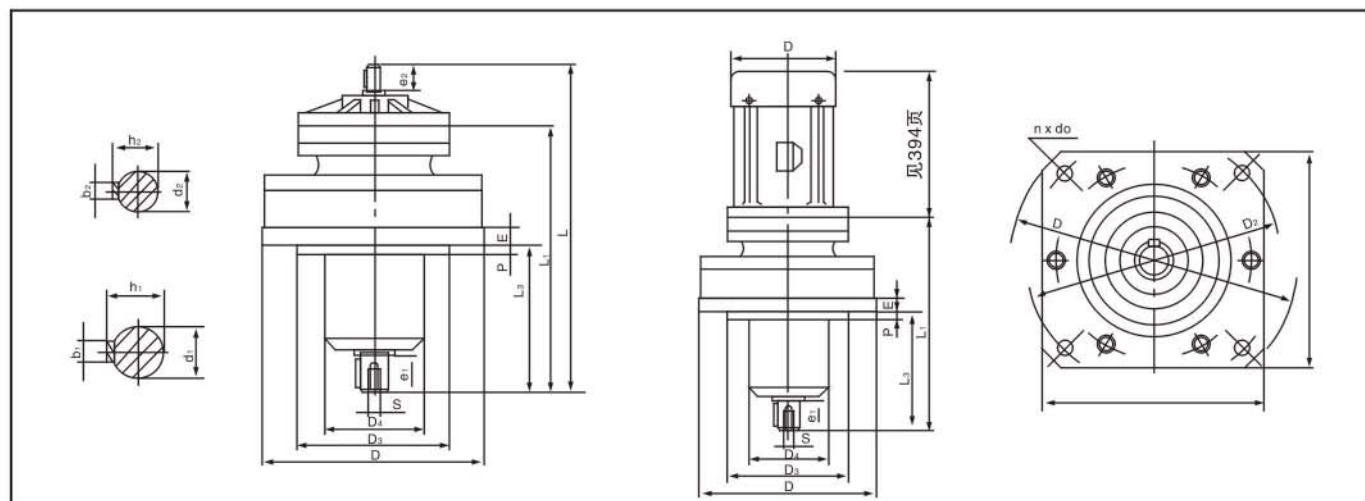
WBE-L、WBE-LD双级立式减速机外形及安装尺寸



机 型号	外形尺寸			安 装 尺 寸								输出轴尺寸				输入轴尺寸			
	D ₁	L	L ₁	D ₂	D ₃	E	L ₃	P	S	n	d ₀	b ₁	h ₁	d ₁	e ₁	b ₂	h ₂	d ₂	e ₂
1065	160	225	185	134	100	12	32	3	M6	4	9	6	21	18	25	3	11.5	10	16
1285	190	270	230	160	140	15	40	3	M8	4	11	8	33.5	30	35	3	13.5	12	16
1510	230	325	295	200	170	15	60	4	M8	6	11	10	39	35	55	4	16	14	20

WB-L、WB-L₁D型单级立式外形及安装尺寸

机 型号	外形尺寸					安装尺寸							输出轴尺寸				输入轴尺寸				
	H	D	D ₄	L	L ₁	D ₂	D ₃	L ₃	P	E	S	n	d ₀	b ₁	h ₁	d ₁	e ₁	b ₂	h ₂	d ₂	e ₂
65	105	145	50	135	95	125	65	65	4	9	M4	4	7	4	14	12	20	3	11.5	10	16
85	125	165	55	150	112	140	85	85	5	10	M5	4	9	5	16.5	14	24	3	13.5	12	16
100	140	185	65	176	132	160	95	95	5	12	M6	4	9	6	21	18	25	4	16	14	20
120	160	210	85	215	165	185	118	118	6	12	M8	4	11	8	33.5	30	35	5	17.5	15	22
150	210	270	115	265	205	240	165	165	6	15	M8	4	13	10	39	35	55	6	23	20	30

WBE-L₁、WBE-L₁D型双级立式外形及安装尺寸

机 型号	外形尺寸					安装尺寸							输出轴尺寸				输入轴尺寸				
	H	D	D ₄	L	L ₁	D ₂	D ₃	L ₃	P	E	S	n	d ₀	b ₁	h ₁	d ₁	e ₁	b ₂	h ₂	d ₂	e ₂
1065	140	185	65	225	185	160	100	95	5	12	M6	4	9	6	21	18	25	3	11.5	10	16
1285	160	210	85	270	230	185	120	118	6	12	M8	4	11	8	33.5	30	35	3	13.5	12	16
1510	210	270	115	325	295	240	150	165	6	15	M8	4	13	10	39	35	55	4	16	14	20

L₂见电尺寸一览表

dyjiansuji.com

dyjiansuji.com