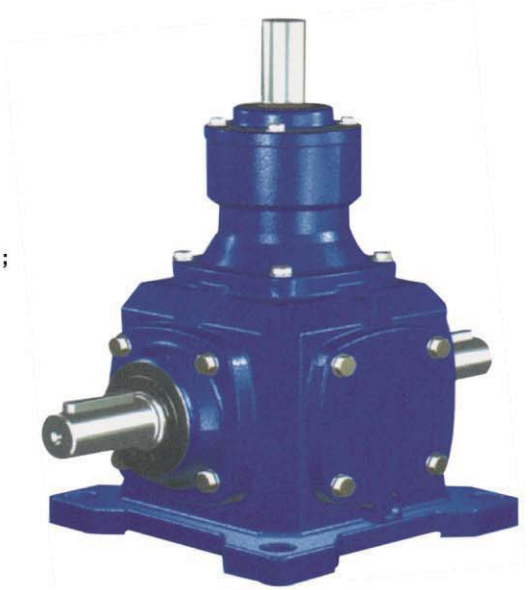


### 结构、特性与应用

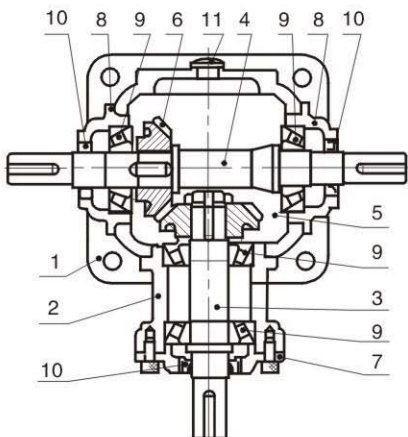
- 机壳：高刚性FC-25铸铁铸造；
- 齿轮：齿轮采用优质高纯净度合金钢20CrMnTiH渗碳淬火，及研磨而成；
- 主轴：轴类采用合金钢调质、高悬重负荷能力；
- 轴承：配备重负荷能力的滚锥轴承；
- 油封：双封唇片的油封、兼具防尘及防漏油的能力；



### 应用实例

<p><b>并排转送</b></p>	<p><b>升降装置</b></p> <p>1台减速机左右输出，通过转向后，同时升降</p>
<p><b>立体车库</b></p> <p>1台减速机驱动左右链轮同步运转。</p>	<p><b>游戏机</b></p> <p>1纵轴输入，2横轴相反运转</p>
<p><b>包装机</b></p>	

### 转向箱基本传动方式



- 1、机座
- 2、横轴座
- 3、横轴
- 4、纵轴
- 5、横轴锥齿轮
- 6、纵轴锥齿轮
- 7、端盖
- 8、端盖
- 9、轴承
- 10、油封
- 11、油镜

### 一、型号表示方法



## 二、轴配置及轴旋转方向的关系



## 三、T系列重量表：

型号	T <sub>2</sub>	T <sub>4</sub>	T <sub>6</sub>	T <sub>7</sub>	T <sub>8</sub>	T <sub>10</sub>	T <sub>12</sub>	T <sub>16</sub>	T <sub>20</sub>	T <sub>25</sub>
重量(kg)	2	11	22.5	34	51	80	125	195	302	500

## 四、润滑：

适当的润滑油使用，可以发挥转向机的效率，并提高其运转的寿命。

- 初期使用二周或100-200小时，为初摩耗期，这之间可能有少许金属摩耗粉粒，请务必清洁内部，并换新润滑油。
- 长期使用时，每半年至一年或者1000-2000小时，更换一次润滑油。

## 润滑油种类：

本产品润滑油采用中国石油全效齿轮油90° -120°，低转速、轻负荷条件，建议采用全效齿轮油90°，重负荷、高温的条件，建议采用全效齿轮油120°。

※ 如有特殊使用条件，请事先与本公司洽商。

## 五、安装：

	B <sub>3</sub>	B <sub>6</sub>	V <sub>5</sub>	B <sub>6</sub>	V <sub>6</sub>	B <sub>7</sub>
1-LR(-0) 1-R(-0) 1-L(-0)						
1-UD(-0) 1-U(-0) 1-D(-0)						
U-LR(-0) U-R(-0) U-L(-0)						
D-LR(-0) D-R(-0) D-L(-0)						
1-1-LR(-0) 1-1-R(-0) 1-1-L(-0)						
1-1-UD(-0) 1-1-U(-0) 1-1-D(-0)						
U-D-LR(-0) U-D-R(-0) U-D-L(-0)						

## T 系列列举

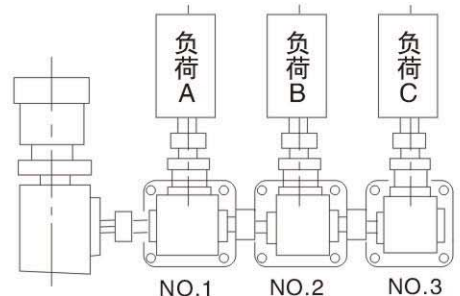
3台负载全部为 $200\text{N}\cdot\text{m}$ ，一般冲击，每天连续工作8小时。斜齿轮输入轴转速以 $300\text{r}/\text{min}$ ，速比全部为 $1:1$ 。

根据公式：每台齿轮箱本身所需的负载 $\geq M_2 \times fs = 200 \times 1.25 = 250\text{N}\cdot\text{m}$

1号齿轮箱 因1号齿轮箱本身的负载为 $250\text{N}\cdot\text{m}$ ，而2号、3号齿轮箱需通过1号齿轮箱体传递扭矩。所以1号齿轮箱应承担的负载为： $250\text{N}\cdot\text{m} + 250\text{N}\cdot\text{m} + 250\text{N}\cdot\text{m} = 750\text{N}\cdot\text{m}$ ，依据传动能力表，应选T12。

2号齿轮箱 除本身的负载 $250\text{N}\cdot\text{m}$ ，还需传递3号齿轮箱的扭矩。所以总负载应为 $250\text{N}\cdot\text{m} + 250\text{N}\cdot\text{m} = 500\text{N}\cdot\text{m}$ ，依据传动能力表，应选T10。

3号齿轮箱 由于仅一个负载C进行运转，即所需负载在 $250\text{N}\cdot\text{m}$ 以上即可，依据传动能力表可选T8。



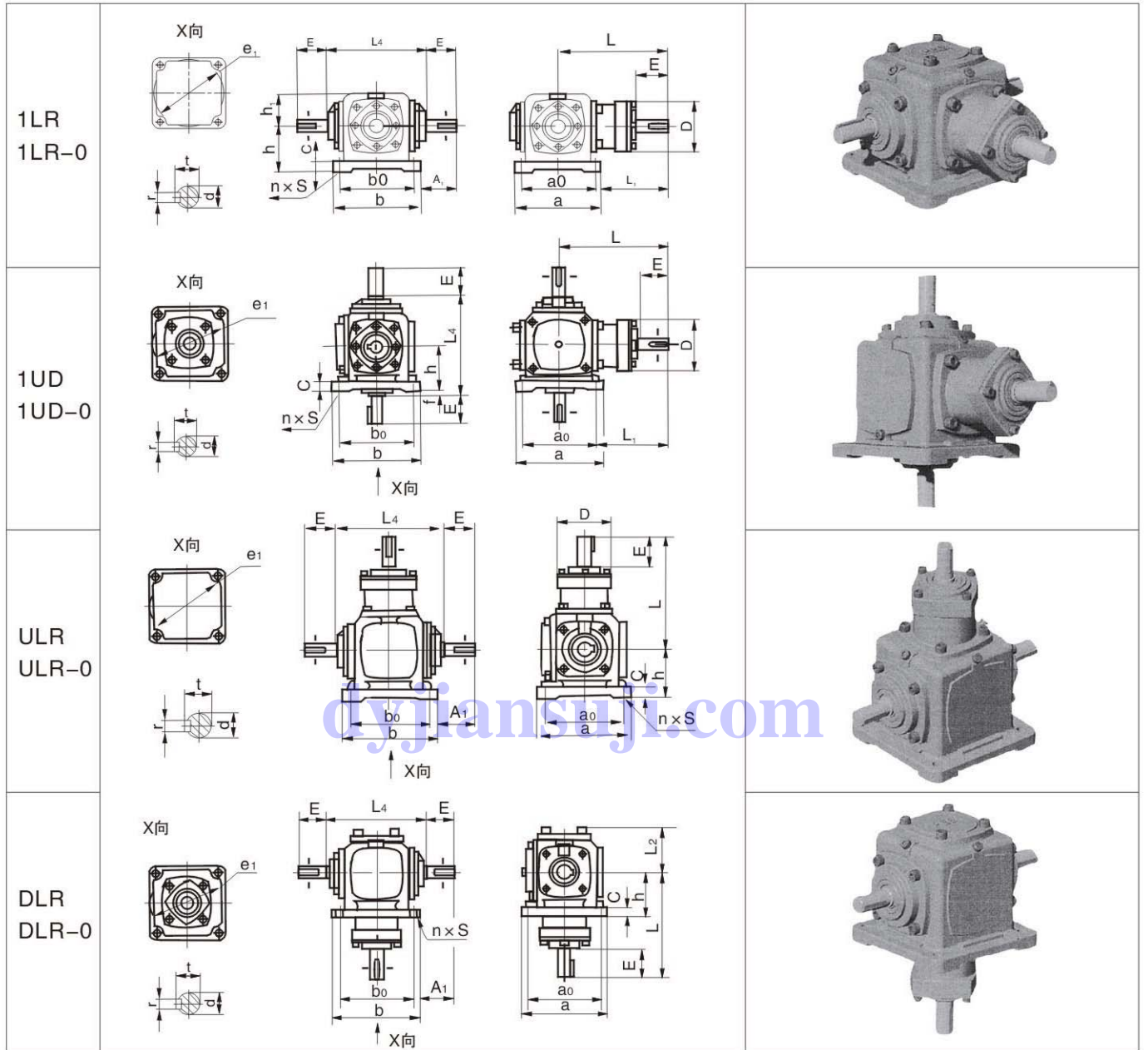
T系列传动能力表:

i	n1 r/min	T2		T4		T6		T7		T8	
		MN2 (N·m)	P <sub>N1</sub> (KW)	MN2 (N·m)	P <sub>N1</sub> (KW)	MN2 (N·m)	P <sub>N1</sub> (KW)	MN2 (N·m)	P <sub>N1</sub> (KW)	MN2 (N·m)	P <sub>N1</sub> (KW)
1:1	1450	11.6	1.79	31.9	4.94	96.0	14.9	142	22.0	294	45.6
	1150	11.7	1.43	34.1	4.19	103	12.7	150	18.4	305	37.5
	870	12.1	1.12	37.2	3.46	113	10.5	164	15.2	312	29.0
	580	12.1	0.747	39.5	2.45	119	7.35	184	11.4	319	19.8
	400	12.3	0.524	40.2	1.72	122	5.20	195	8.34	3216	14.0
	300	12.3	0.396	40.5	1.30	123	3.93	198	6.35	331	10.6
	200	12.4	0.226	41.2	0.880	124	2.66	201	4.30	338	7.23
	100	12.7	0.136	41.9	0.448	127	1.36	206	2.20	346	3.70
10	13.0	0.014	43.0	0.046	132	0.141	214	0.228	361	0.386	
1.5:1	1450					117	12.1	145	15.0	185	19.1
	1150					122	9.96	147	12.0	188	15.4
	870					123	7.66	150	9.30	191	11.8
	580					126	5.23	153	6.32	197	8.14
	400					128	3.66	155	4.41	200	5.70
	300					129	2.77	157	3.35	203	4.34
	200					131	1.87	160	2.28	204	2.91
	100					134	0.957	163	1.16	210	1.49
10					139	0.099	169	0.12	218	0.155	
2:1	1450	12.1	0.94	42.8	3.32	102	7.90	137	10.6	180	14.0
	1150	12	0.74	43.4	2.67	104	6.39	139	8.55	183	11.3
	870	12	0.56	43.8	2.04	105	4.88	141	6.56	187	8.70
	580	11.9	0.37	44.4	1.38	108	3.34	144	4.47	191	5.92
	400	12.2	0.26	45.1	0.96	109	2.33	146	3.12	194	4.15
	300	11.9	0.19	45.5	0.73	110	1.76	148	2.37	196	3.14
	200	12.2	0.13	46.1	0.49	111	1.18	149	1.59	198	2.12
	100	11.2	0.06	46.6	0.25	114	0.608	152	0.812	202	1.08
10	28.1	0.015	48.5	0.026	116	0.062	157	0.084	209	0.112	
2.5:1	1450					96.2	5.97	113	6.99	184	11.4
	1150					97.2	4.78	115	5.64	185	9.11
	870					99.0	3.68	116	4.30	188	7.00
	580					100.0	2.48	118	2.92	192	4.76
	400					100.9	1.73	120	2.05	195	3.34
	300					102.9	1.32	121	1.55	197	2.53
	200					103.9	0.888	123	1.05	200	1.71
	100					104.9	0.448	123	0.528	203	0.867
10					107.8	0.046	126	0.054	208	0.089	
3:1	1450					93.6	4.84	105	5.42	159	8.20
	1150					94.8	3.88	106	4.34	160	6.55
	870					95.9	2.97	108	3.34	163	5.04
	580					97.6	2.02	109	2.25	166	3.42
	400					99.0	1.41	111	1.58	168	2.39
	300					100	1.07	111	1.18	169	1.80
	200					100	0.712	113	0.803	171	1.22
	100					102	0.363	115	0.409	173	0.618
10					104	0.037	118	0.042	179	0.064	
4:1	1450					80.6	3.12	93.4	3.62	124	4.80
	1150					81.5	2.50	94.3	2.90	125	3.83
	870					82.4	1.92	95.9	2.23	127	2.95
	580					84.1	1.30	96.9	1.50	129	2.00
	400					85.1	0.91	98.7	1.05	131	1.40
	300					86.1	0.69	98.3	0.79	131	1.05
	200					86.0	0.46	101	0.54	134	0.71
	100					87.7	0.23	101	0.27	135	0.36
10					89.3	0.02	101	0.03	140	0.04	
5:1	1450					52.0	1.61	57.4	1.78	68.7	2.13
	1150					52.5	1.29	58.0	1.43	69.2	2.70
	870					53.2	0.99	59.0	1.10	70.4	1.31
	580					54.2	0.67	59.6	0.74	71.7	0.89
	400					54.9	0.47	61.7	0.52	72.6	0.62
	300					55.5	0.36	60.4	0.39	72.9	0.47
	200					55.4	0.24	61.7	0.26	74.1	0.32
	100					56.5	0.12	62.9	0.13	75.1	0.16
10					57.6	0.01	64.5	0.01	77.8	0.02	



i	n1 r/min	T10		T12		T16		T20		T25	
		MN2 (N·m)	PN1 (KW)	MN2 (N·m)	PN1 (KW)	MN2 (N·m)	PN1 (KW)	MN2 (N·m)	PN1 (KW)	MN2 (N·m)	PN1 (KW)
1:1	1450	421	65.3	619	96.0	1019	163				
	1150	453	55.7	665	81.1	1098	139	1842	234		
	870	479	44.6	726	67.5	1186	114	2009	193	3489	335
	580	493	30.6	802	49.7	1343	85.9	2274	145	3940	252
	400	504	21.5	821	35.1	1499	66.1	2538	112	4410	195
	300	513	16.4	835	26.8	1637	54.1	2744	90.8	4792	159
	200	521	11.1	852	18.2	1784	39.3	3126	69.0	5390	119
	100	535	5.72	875	9.36	1843	20.3	3205	35.3	5439	60.0
1.5:1	10	561	0.599	919	0.983	1940	2.14	3205	3.53	5713	6.30
	1450	374	38.7	564	58.3						
	1150	380	31.2	601	49.2						
	870	389	24.1	656	40.7						
	580	396	16.4	699	28.9						
	400	406	11.6	711	20.3						
	300	411	8.78	724	15.5						
	200	417	5.95	736	10.5						
2:1	100	426	3.04	754	5.37						
	10	443	0.316	785	0.56						
	1450	305	23.6	516	40.0	921	73.7	1578	126		
	1150	309	19.0	516	31.7	938	59.5	1607	102	3146	199
	870	315	14.6	516	24.0	958	46.0	1646	79.0	3224	155
	580	322	10.0	524	16.3	980	31.3	1695	54.2	3332	107
	400	328	7.02	538	11.5	1000	22.0	1725	38.0	3420	75.4
	300	322	5.33	543	8.71	1009	16.7	1754	29.0	3479	57.5
2.5:1	200	338	3.61	551	5.89	1029	11.3	1784	19.7	3557	39.2
	100	344	1.84	563	3.04	1058	5.84	1833	10.1	3646	20.1
	10	357	0.191	586	0.313	1098	0.605	1921	1.06	3822	2.11
	1450	293	18.2	507	31.4						
	1150	298	14.7	514	25.3						
	870	302	11.2	523	19.5						
	580	310	7.68	535	13.3						
	400	315	5.38	545	9.32						
3:1	300	317	4.06	552	7.08						
	200	321	2.75	560	4.79						
	100	326	1.40	568	2.43						
	10	336	0.144	588	0.251						
	1450	270	14.0	458	23.6	904	48.2	1529	82.3	2935	158
	1150	275	11.3	464	19.0	920	38.9	1561	66.6	3045	130
	870	279	8.66	469	14.6	940	30.1	1598	51.6	3135	101
	580	285	5.89	480	9.92	960	20.4	1644	35.4	3246	69.9
4:1	400	288	4.11	490	6.98	978	14.4	1672	24.8	3317	49.3
	300	291	3.11	495	5.29	990	10.9	1701	18.9	3372	37.6
	200	294	2.10	501	3.57	1005	7.38	1733	12.9	3449	25.6
	100	300	1.07	510	1.82	1038	3.80	1777	6060	3537	13.1
	10	308	0.110	527	0.188	1076	0.40	1865	0.69	3713	1.4
	1450	241	9.35	434	16.8	850	34.3	1452	58.7	2798	113
	1150	246	7.54	441	13.5	865	27.7	1483	47.5	2892	92.6
	870	249	5.78	448	10.4	884	21.4	1518	36.8	2978	72.2
5:1	580	254	3.93	456	7.07	902	14.6	1562	25.2	3084	49.8
	400	257	2.74	465	4.97	919	10.2	158	17.7	3151	35.1
	300	259	2.08	470	3.77	930	7.8	1616	13.5	3204	26.8
	200	262	1.40	476	2.54	944	5.3	1646	9.17	3276	18.2
	100	267	0.71	485	1.30	976	2.7	1688	4.70	3360	9.36
	10	275	0.07	501	0.13	1011	0.3	1772	0.49	3527	0.98
	1450	136	4.21	296	9.18	814	26.3	1391	44.9	2631	85.0
	1150	138	3.39	301	7.39	828	21.2	1420	36.4	2771	71.0
5:1	870	140	2.60	305	5.68	847	16.4	1454	28.2	2853	55.3
	580	143	1.77	311	3.86	864	11.2	1496	19.3	2954	38.2
	400	144	1.23	318	2.72	881	7.85	1521	13.6	3018	26.9
	300	146	0.93	321	2.06	891	5.96	1548	10.3	31069	20.5
	200	148	0.63	325	1.39	905	4.03	1577	7.03	3138	14.0
	100	150	0.32	331	0.71	935	2.08	1617	3.60	3218	7.17
	10	155	0.03	342	0.07	969	0.22	1697	0.38	3378	0.75

T2-T16尺寸规格表



机型	A <sub>1</sub>	a	a <sub>0</sub>	b	b <sub>0</sub>	C	d(h7)	E	e <sub>1</sub> (H <sub>8</sub> )×深	f	h	h <sub>1</sub>	L	L <sub>1</sub>	L <sub>2</sub>	L <sub>4</sub>	n	r	s	t	D
T2	48	100	84	100	84	10	15	33	94×3	5	52	40	124	82	52	114	4	5	9	17	58
T4	53.5	155	125	155	125	17	19	38	155×5	2	76	60	180	117.5	76	156	4	6	10.5	21.5	76
T6	81	190	152	190	152	17	25	50	190×5	17	90	76	222	146	89.5	214	4	8	14	28	115
T7	88	210	174	210	174	20	32	62	220×5	13	100	87	265	178	99	226	4	10	14	35	125
T8	110.5	235	195	235	195	22	40	75	250×5	18	115	98	308	210.5	114.5	266	4	12	14	43	150
T10	120	285	240	285	240	25	45	90	305×5	10	140	118	360	240	138	300	4	14	16	48.5	155
T12	130	340	290	340	290	32	50	100	370×5	0	175	165	415	270	165	350	4	14	21	53.5	168
T16	150	390	330	390	330	40	60	105	420×7	10	200	186	455	290	186	420	4	18	25	64	193

T20-T25尺寸规格表

<p>1LR 1LR-0</p>		
<p>1UD 1UD-0</p>		
<p>ULR ULR-0</p>		
<p>DLR DLR-0</p>		

机型	A <sub>1</sub>	a	a <sub>0</sub>	b	b <sub>0</sub>	C	D	d(h7)	E	e <sub>1</sub> (H8) × 深	f	h	h <sub>1</sub>	L	L <sub>1</sub>	L <sub>2</sub>	L <sub>4</sub>	n	r	s	t
T20	195	490	430	410	110	32	220	72	105	360 × 10	10	245	217	545	330	217	510	8	20	21	76.5
T25	235	580	520	480	130	35	270	85	130	430 × 10	10	290	255	660	400	255	600	8	22	24	90