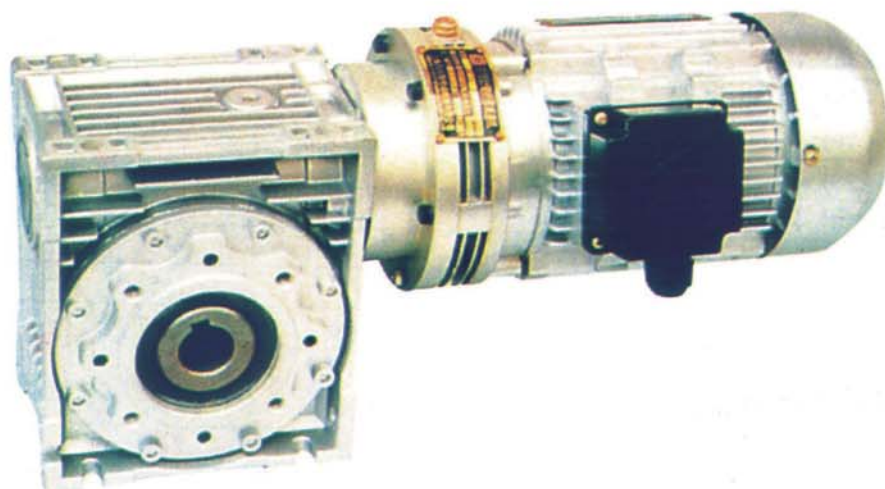
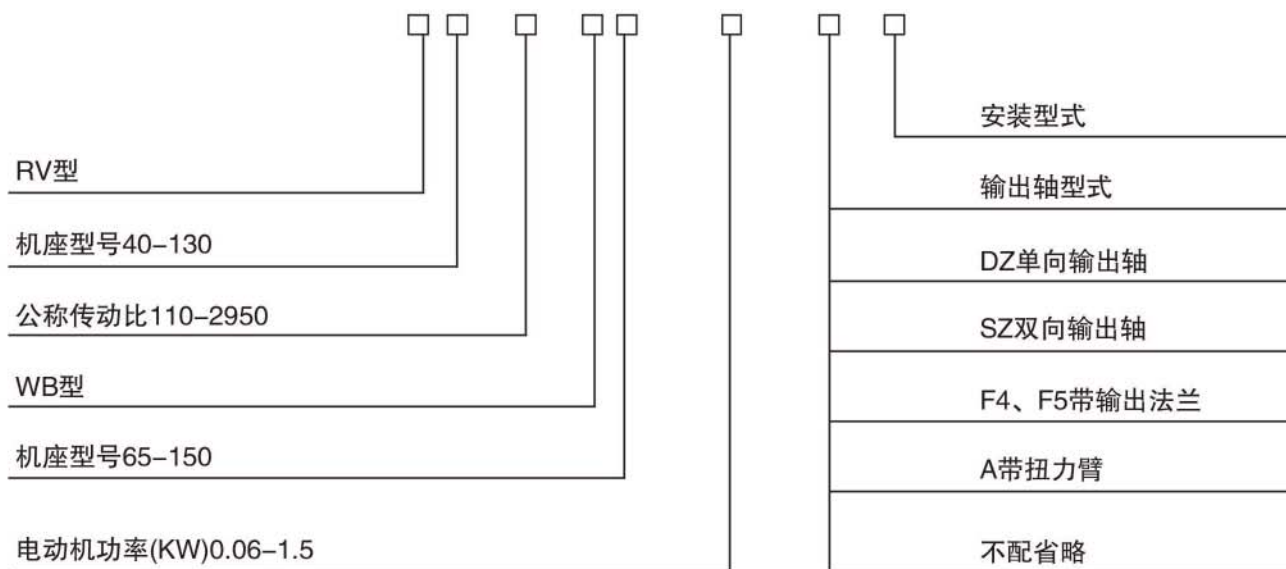


由铝合金压铸箱体的RV蜗轮减速机与铝合金压铸外壳的微型摆线减速机组合而成的双级减速机，其特点为减速比大，组合灵活，可满足用户低转速的要求。因减速机外箱均为铝合金压铸，外表美观大方，散热性能良好，承载能力大。机型小巧，结构紧凑，重量轻，节省安装空间。



组合型减速机的型号标记

dyjiansuji.com



例：RV63-2950-WB85-0.09-DZ-F4-B3

注：传动比为 $50 \times 59 = 2950$ ，蜗轮传动比为50，摆线传动比59

二、蜗轮减速机与摆线减速机组合型技术参数(输出扭矩N·m)

型号	减速比	输出转速	电动机功率W				
			60W	90W	120W	180W	250W
RV40-WB65	110(10×11)	12.5	23	34	45	65*	95*
	170(10×17)	8	35	52	70*	105*	146*
	230(10×23)	6	47	71*	95*	142*	
	290(10×29)	4.5	60	90*	120*		
	350(10×35)	4	72*	108*			
	460(20×23)	3	95*				
	580(20×29)	2.3	119*				
	700(20×35)	2	145*				
RV50-WB65	110(10×11)	12	23	34	45	68	95
	170(10×17)	8	35	52	70	105	146*
	230(10×23)	6	47	70	95	142*	197*
	290(10×29)	4.5	60	90	120*	180*	
	350(10×35)	4	72	108	144*		
	460(20×23)	3	95	142*	190*		
	580(20×29)	2.3	119	180*			
	700(20×35)	2	145*				
	1050(30×35)	1.3	216*				
	1290(30×43)	1	266*				
RV63-WB85	110(10×11)	12.5	34	45	68	95	
	170(10×17)	8	52	70	105	146	
	230(10×23)	6	71	95	142	197	
	290(10×29)	4.5	90	120	180	250*	
	350(10×35)	4	108	144	217	300*	
	460(20×23)	3	142	190	285*		
	580(20×29)	2.3	180	240*	359*		
	700(20×35)	2	217	289*			
	1050(30×35)	1.3	325*				
	1290(30×43)	1	399*				
	1770(30×59)	0.8	548*				
	2950(50×59)	0.45	913*				

三、减速机输出许用扭矩表

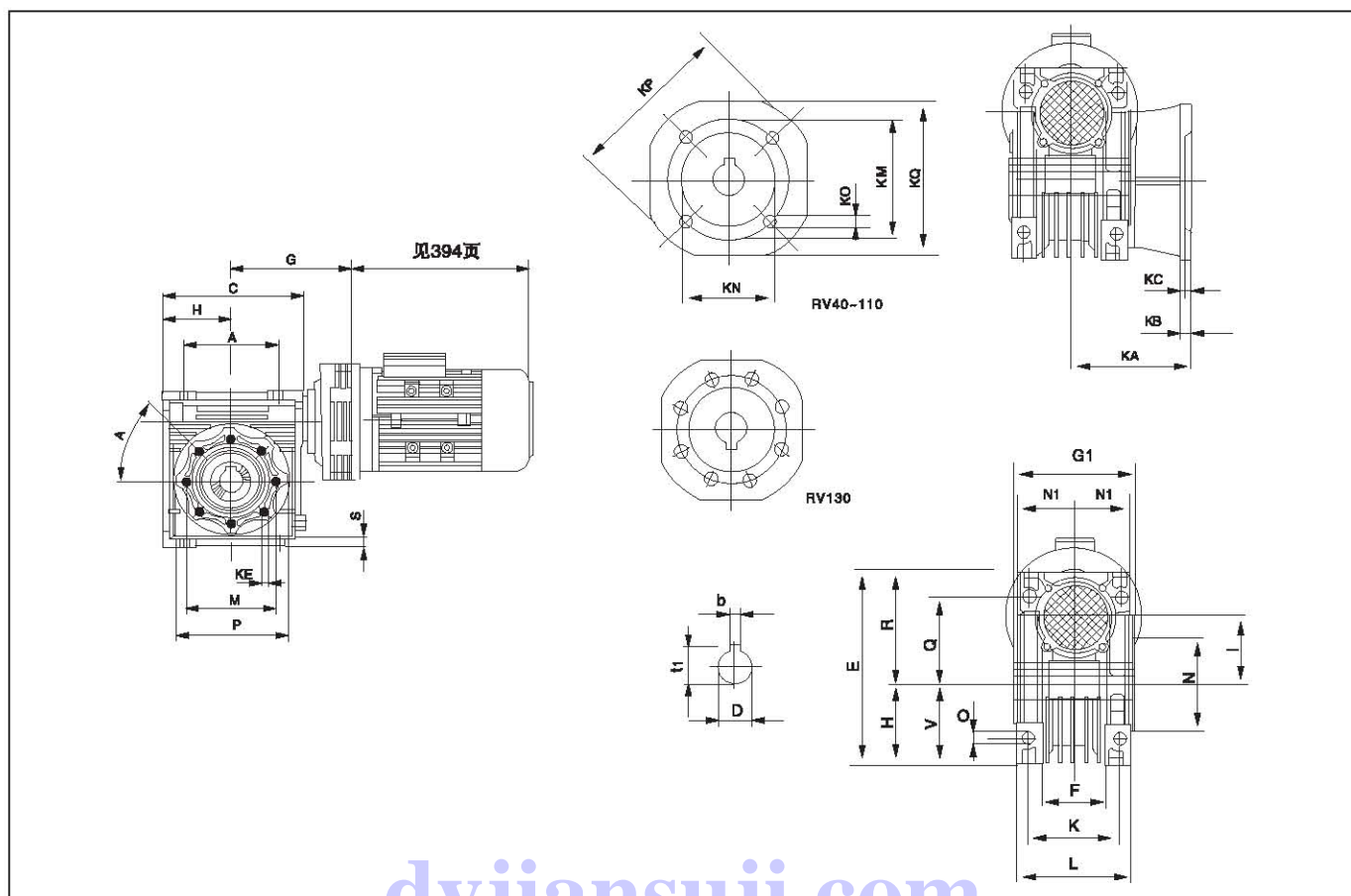
减速机型号	RV40-WB65	RV50-WB65	RV63-WB85	RV75-WB100	RV90-WB120	RV110-WB120	RV130-WB150
许用扭矩(N·m)	60	110	220	360	600	900	1500

* 标记为输出扭矩已超过减速机所能承受的最大许用扭矩，不能满负荷运转。

四、蜗轮减速机与摆线减速机组合型技术参数(输出扭矩N·m)

型号	减速比	输出转速	电动机功率KW						
			输入转速1500转						
			0.18KW	0.25KW	0.37KW	0.55KW	0.75KW	1.1KW	1.5KW
RV75-WB100	110(10×11)	12.5	68	95	140	208	283		
	170(10×17)	8	105	146	216	322	438*		
	230(10×23)	6	142	197	293	435*	593*		
	290(10×29)	4.5	180	250	369	549*			
	350(10×35)	4	217	300	445*				
	460(20×23)	3	285	382*	585*				
	580(20×29)	2.3	359	448*					
	700(20×35)	2	433*	601*					
	1050(30×35)	1.3	650*						
	1290(30×43)	1	798*						
	1770(30×59)	0.8	1096*						
	2950(50×59)	0.45	1826*						
RV90-WB120	110(10×11)	12.5			140	208	283	416	568*
	170(10×17)	8			216	322	438	643*	877*
	230(10×23)	6			293	435	593	870*	1186*
	290(10×29)	4.5			369	549	748*	1097*	
	350(10×35)	4			445	662*	903*		
	460(20×23)	3			585	870*	1186*		
	580(20×29)	2.3			738*	1097*			
	700(20×35)	2			890*				
	1050(30×35)	1.3			1336*				
	1290(30×43)	1			1642*				
	1770(30×59)	0.8							
	2950(50×59)	0.45							
RV130-WB150	110(10×11)	12.5			140	208*	283	416	568
	170(10×17)	8			216	322	438	643	877
	230(10×23)	6.3			293	435	593	870	1186
	290(10×29)	4.5			369	549	748	1097	1496
	350(10×35)	4			445	662	903	1324	1806*
	460(20×23)	3			585	870	1186	1740*	2373*
	580(20×29)	2.3			738	1097	1496	2195*	2992*
	700(20×35)	2			890	1324	1806*	2648*	
	1050(30×35)	1.3			1336	1986*	2709*		
	1290(30×43)	1			1642*	2440*	3328*		
	1770(30×59)	0.8			2252*				
	2950(50×59)	0.45			3755*				

RV系列摆线减速机与WB系列蜗轮减速机组型 <<< 外形安装尺寸



dyjiansuji.com

型号	尺寸																			
	A	C	D(H7)	E	F	G	H	I	L	M	N(h8)	O	P	Q	R	S	T	V	K	
40	70	101	18	121.5	43	97	50	40	71	75	60	6.5	87	55	71.5	6.5	23	35	60	
50	80	121.5	25	145	49	106	60	50	85	85	70	8.5	100	64	84	7	30	40	70	
63	100	147.5	25	174	67	127	72	63	103	95	80	8.5	110	80	102	8	40	50	85	
75	120	174	28	205	72	149	86	75	113	115	95	11	140	93	119	10	50	60	90	
90	140	208	35	238	72	175	103	90	130	130	110	13	160	102	135	11	50	70	100	
110	170	252.5	42	294	76	197	127	110	142	165	130	14	200	125	167.5	15	60	85	115	
130	200	292.5	45	335	79	243	147.5	130	155	215	180	16	250	140	187.5	15	80	100	120	

型号	尺寸																
	G1	G2	N1	KA	KB	KC	KE	α	KM	KN(H8)	KO	KP	KQ	d(j6)	b	t1	
40	78	60	36.5	67	7	4	M6×8(n4)	45°	87	60	9(4/90°)	110	95	11	6	20.8	
50	92	74	43.5	90	9	5	M8×10(n4)	45°	90	70	11(4/90°)	125	110	14	8	28.3	
63	112	90	53	82	10	6	M8×14(n8)	45°	150	115	11(4/90°)	180	142	19	8	28.3	
75	120	105	57	111	13	6	M8×14(n8)	45°	165	130	14(4/90°)	200	170	24	8	31.3	
90	140	125	67	111	13	6	M10×18(n8)	45°	175	152	14(4/90°)	210	200	24	10	38.3	
110	155	142	74	139	15	6	M10×18(n8)	45°	220	170	14(4/90°)	270	250	28	12	45.3	
130	170	162	81	151.5	15	6	M12×20(n8)	45°	255	180	16(4/90°)	320	290	30	14	48.8	