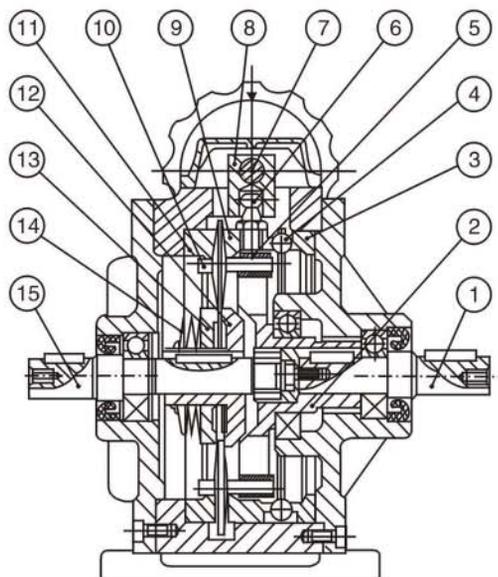


概述:

MB行星摩擦式无级变速器主要由压紧的主动轮装置、摩擦传动机构、调速控制机构组成。是目前广泛通用的一种变速器。在国外，意、德、日、英等国都有生产。

一、工作原理结构图



- 1、输出轴 2、行星架 3、固定平面凸轮 4、平面轴承
5、滑块轴承 6、调速柄 7、调速螺杆 8、调速滑块
9、调速凸轮 10、行星轮 11、定环 12、主动轮
13、压盘 14、碟形弹簧 15、输入轴

工作变速原理：带锥度的主动轮(12)和压盘(13)被一组碟形弹簧(14)压紧，输入轴(15)和主动轮用平键联接，组成压紧的主动轮装置。

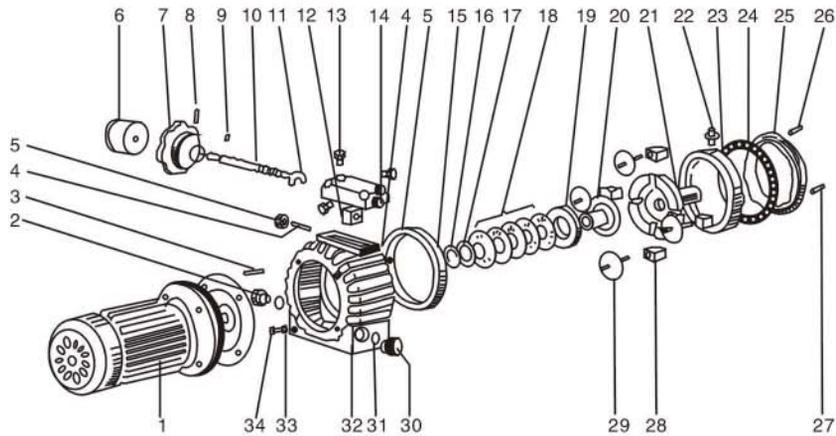
一组带锥度的行星摩擦轮(10)内侧被夹在主动传输线和压盘之间，外侧夹在带锥度的固定环(11)和调速凸轮(9)之间组成副摩擦。当压紧的主动轮装置运转时，行星摩擦轮就作纯滚动，由于固定环和调速凸轮不动，因此行星轮在自转的同时也作公转，通过行星摩擦轮的中心轴及滑块轴承(5)而带动行星架(2)转动。

在转动手轮改变角向位置的同时，调速凸轮的端面曲线经平面轴承(4)和固定平面凸轮(3)的端面曲线作用，使调速凸轮产生轴向移动，从而匀速地改变调速凸轮的固定环之间的间隙，使行星摩擦轮产生径向移动，从而匀速地改变了行星轮与主动轮、压盘及固定环、调整凸轮摩擦处的工作半径，稳定地实现了无级变速。

二、性能特点

- 1、高强度：在加冲击负载或机器逆转时，本机性能可靠，能精确传动，无后座力。
- 2、变速范围大：变速比均为1: 5，即输出转速可在1: 45至1: 7.25之间任意变化。
- 3、调速精度高：调速精度为1--0.5转。
- 4、性能稳定：本机的传动部件都经过特殊的热处理，精密加工摩擦部位，润滑良好，运行平稳、噪声低、寿命长。
- 5、同轴结构：输入轴、输出轴同向旋转，体积小、重量轻。
- 6、组合能力强：本机可与各种类型减速机组合，实现低转速，大扭矩的变速效果。
- 7、在允许负载的情况下，调定的转速恒定。
- 8、全机密封，可适用于潮湿、多尘、有轻度腐蚀性的工作环境。

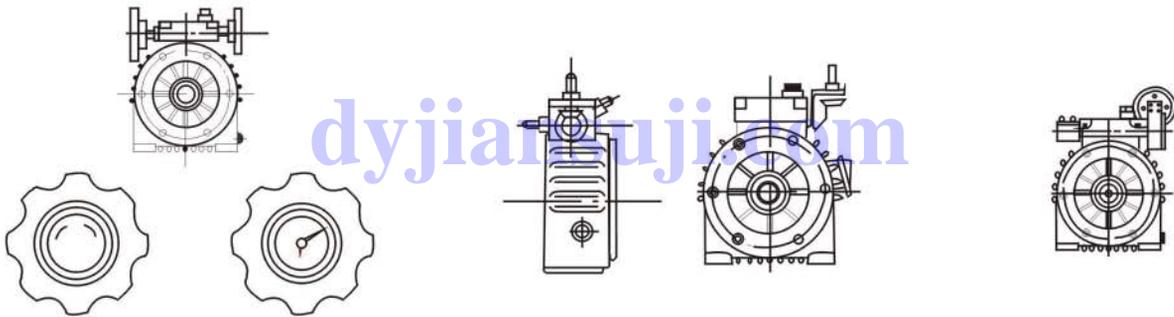
三、展开图



- | | | | | | | |
|----------|---------|----------------|--------|----------|---------|---------|
| 1、电机 | 2、油封 | 3、平键 | 4、限位螺钉 | 5、防松螺母 | 6、指针器 | 7、手轮 |
| 8、销 | 9、O型圈 | 10、调速螺杆 | 12、调节块 | 13、加油通气帽 | 14、调速盒 | 15、固定环 |
| 16、卡簧 | 18、碟形弹簧 | 19、压盘 | 20、主动轮 | 21、行星架 | 22、调节柄 | 23、调速凸轮 |
| 24、平面弹子夹 | 25、固定凸轮 | 26、定位销 | 27、弹簧 | 28、滑块轴承 | 29、行星擦轮 | 30、油标 |
| 32、箱体 | 34、放油塞 | 11、17、31、33、垫圈 | | | | |

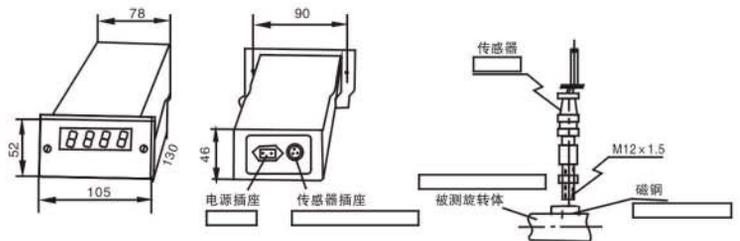
四、调速方式

- 1、手轮调速：分快慢手轮、指针手轮两种。
- 2、配直角器调速。
- 3、电动调速。



五、输出转速的显示

- 1、快慢手轮：直接看不出转速。
- 2、指针手轮：指针上显示的速度与实际输出轴转速有 $3^{\circ} - 5^{\circ}$ 转的偏差。
- 3、数码测速仪：显示速度与实际输出转速完全一致。



六、工作温度

部件磨合（空机运转）开始时，温升可高于环境温度的 $40^{\circ} - 50^{\circ}$ ，当运转60-80小时后，温度逐渐降低。温度约高于环境温度 25° ，并保持恒定。

注：若用2级电机时，温度升高 $10^{\circ} - 20^{\circ}$ 属正常。

七、工况系数表

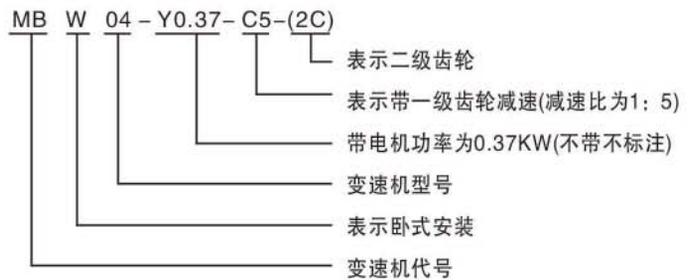
K	工作情况
1	均匀、匀续负载、单向旋转、无惯性
1.3	中等冲击、脉动负荷、常反转、中惯性
1.5	中等冲击脉动负荷、常反转、大惯性
1.75	严重冲击、脉动负荷、常负荷、大惯性

MB无级变速器型号表示方式

基本型示例



基本型配一级齿轮减速示例



MB和MB-C变速器配4极电机(1450r/min)的型号规格表

变速器座号		02	04	07		15		40			75		150		220			
额定功率(KW)		0.18	0.37	0.55	0.75	1.1	1.5	2.2	3	4	5.5	7.5	11	15	18.5	22		
类型	代号	调速范围(r/min)	减速比	输出扭矩(N·m)														
变速器	MB	1000-200	-	1.5-3	3-6	5-10	6-12	9-18	12-24	18-36	24-48	32-64	45-90	60-120	88-176	118-235	145-290	176-352
变速器配一级齿轮	MB-C	2000-400	1/2					4.2-8.4	5.5-11	8.6-17	11-22	15-30	21-42	28-57	41-83	56-112	69-137	83-167
		1500-300	2/3					5.6-11	7.5-15	11-22	15-30	20-40	28-57	38-57	55-111	74-149	91-183	111-222
		500-100	2	2.9-5.7	5.7-11	9.5-19	11.5-23	17-34	22-45	34-68	46-91	61-121	86-171	114-228	167-334	248-496	275-556	334-668
		400-80	2.5	3.5-7	7-14	12-24	14-28	21-42	28-56	43-85	57-114	76-152	107-214	142-284	209-418	280-560	344-688	418-836
		300-60	3.3	4.6-9.3	9.3-18.6	15.5-31	18.6-37	28-56	37-74	56-111	75-150	99-198	140-279	186-372	275-551	370-740	454-909	551-1103
		200-40	5	6.2-12.5	12.5-25	21.7-43.5	26-52	39.5-79	52.6-105	73-146	97-195	130-260	194-387	258-516	418-836	560-1121	688-1377	638-1172
变速器带二级齿轮	MB-2C	25-125	8	10-20	20-40	34-68	40-80	60-120	80-160	122-243	162-324	216-432						
		20-100	10	12-26	26-53	42-86	50-102	78-156	105-213	158-319	210-428	282-570						
		18-90	11	14-28	28-56	45-90	54-108	80-160	108-218	162-324	216-432	288-576						
		15-75	13.3	17-34	34-68	56-112	68-136	100-200	135-270	203-408	270-540	360-720						
		12-60	16.6	21-42	42-84	70-140	84-168	125-250	167-334	251-502	335-670	446-892						
		10-50	20	25-50	53-106	90-180	96-192	130-260	192-384	260-520	412-824	550-1110						
		40-8	25	28-57	61-120	109-205	116-218	142-275	215-398	270-535	423-845	565-1180						

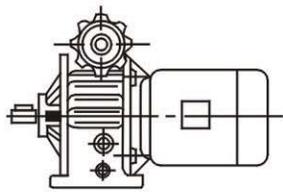
润滑与更换期

1、MB变速器的变速箱请选用(Ub-1)或(Ub-3)专用牵引油，油位不能低于油标中心线。第一期工作在500小时后更换，第二期工作1000小时后更换，以后再隔2000小时后更换一次，在工作恶劣情况下应缩短更换期。

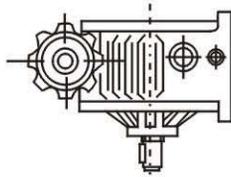
2、MB变速器的齿轮减速箱与X3型以下的摆线减速器选用二硫化钼润滑脂或锂基润滑脂润滑。在出厂时已加入，一般工作在12个月进行更换。

MB系列无级变速器

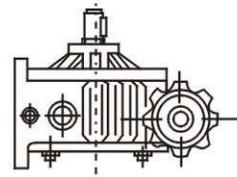
MB系列无级变速器基本型安装示例



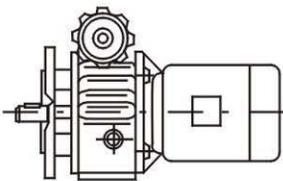
B3



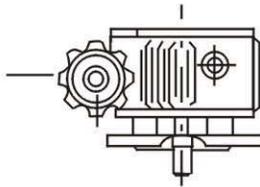
V5



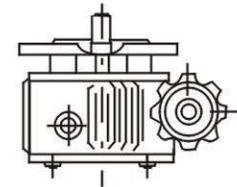
V6



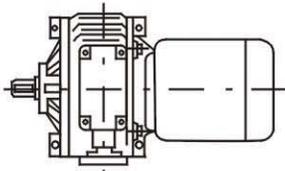
B5



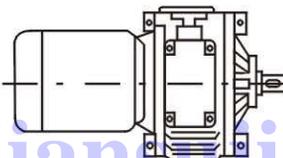
V1



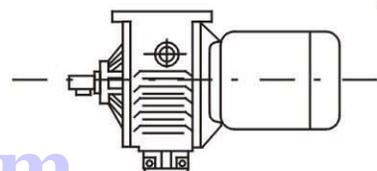
V3



B6B



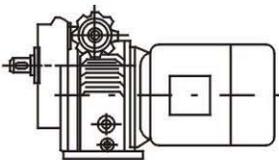
B6A



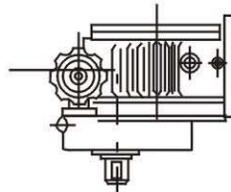
B6B

dyjiansuji.com

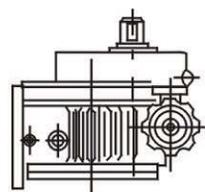
MB系列一配一级齿轮减速机的安装示例



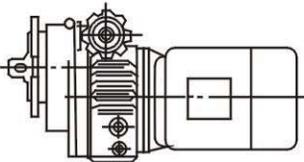
B3



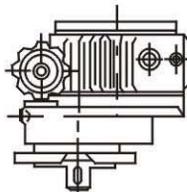
V5



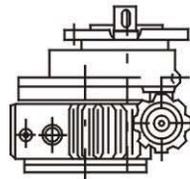
V6



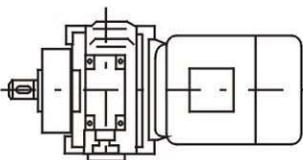
B5



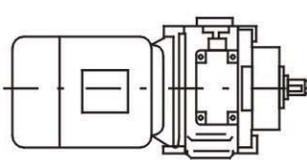
V1



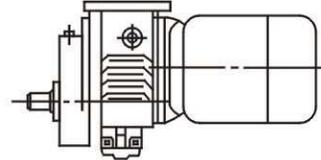
V3



B6B

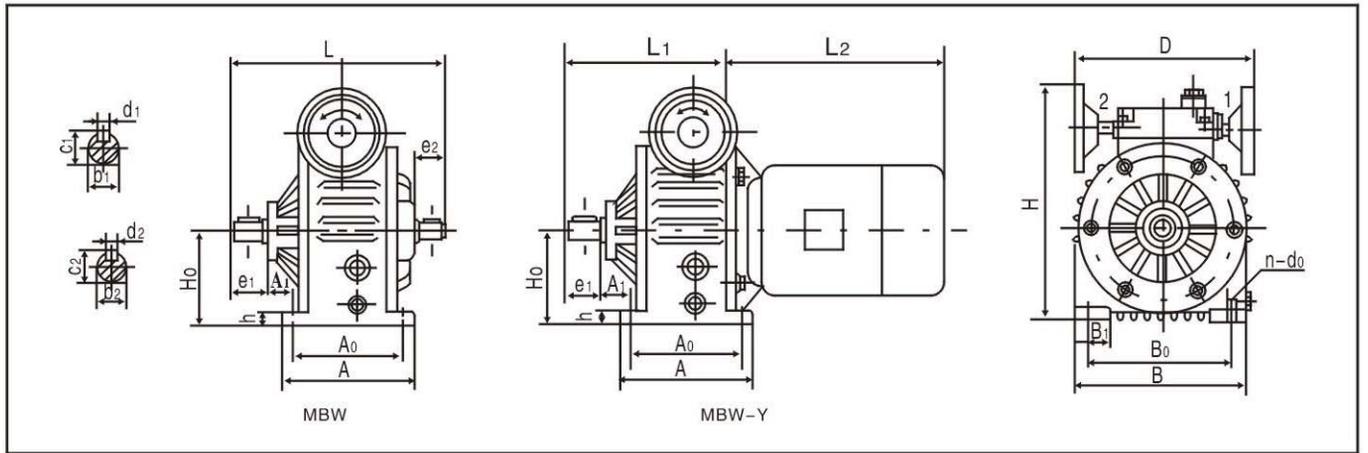


B6A



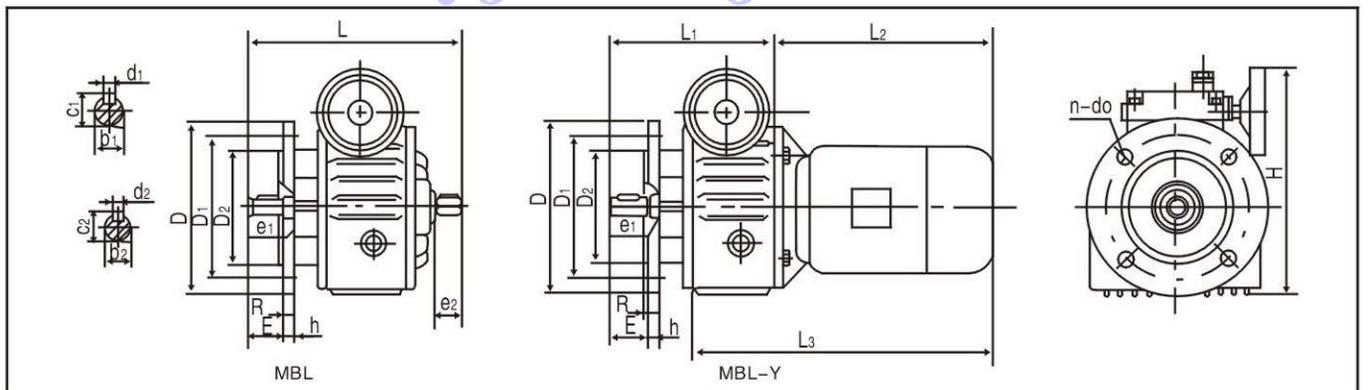
B6B

MB行星摩擦式机械无级变速器 <<< 外形安装尺寸



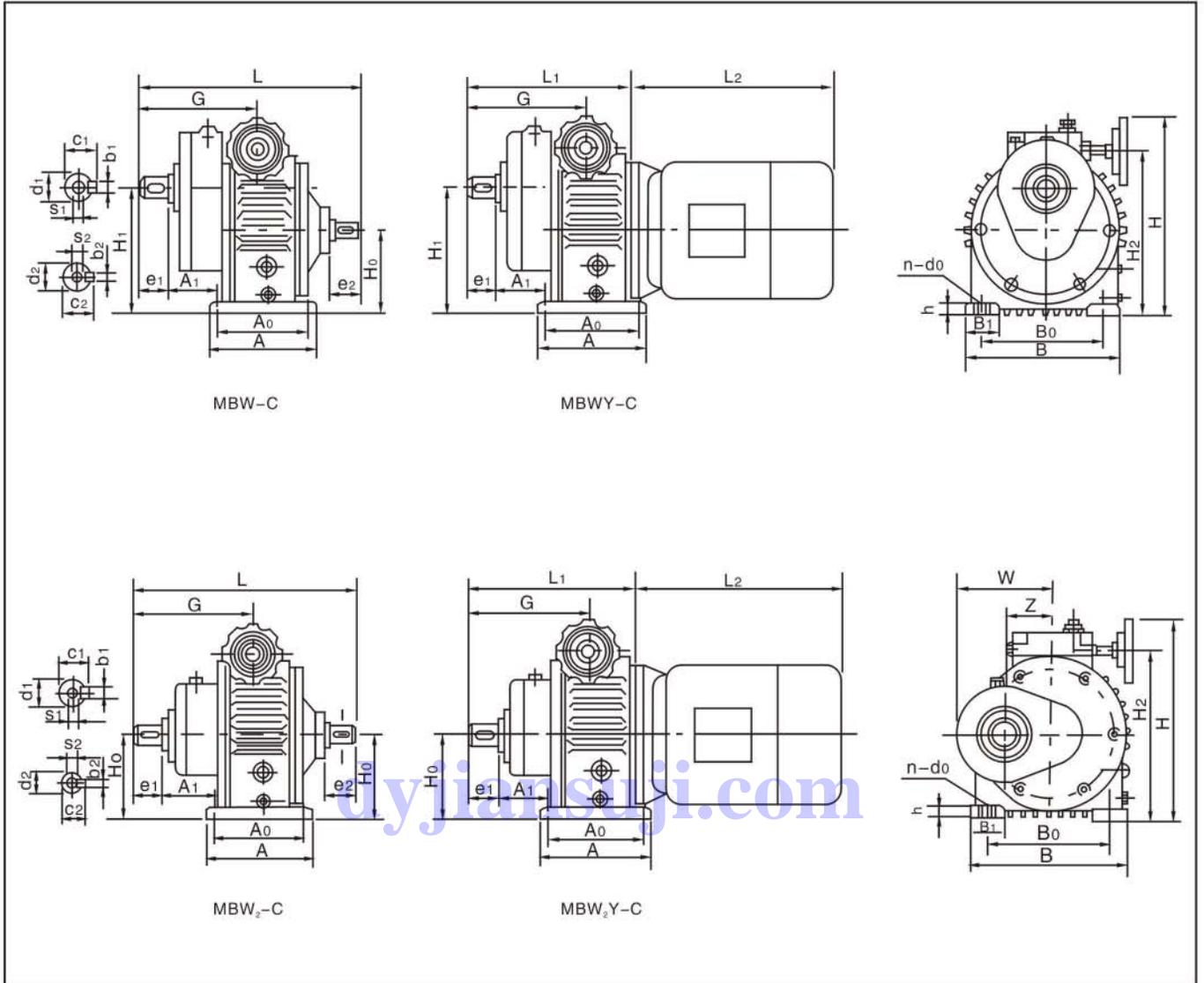
MBW、MBWY基本型卧式外型及安装尺寸

机型号	安装尺寸								轴伸联接尺寸								外型尺寸							
	H ₀	A ₀	A ₁	B ₀	B ₁	h	N	d ₀	输出轴				输入轴				D	B	H	A	双轴型		直联型	
									b ₁	d ₁	C ₁	e ₁	b ₂	d ₂	C ₂	e ₂					L	L ₁	L ₂	
02	75	105	18	110	25	13	4	13	14js6	5	16	30	14js6	5	16	25	165	146	205	125	195	130	200	
04	90	105	30	120	30	15	4	15	14js6	5	16	30	14js6	5	16	30	170	160	231	135	221	145	235	
07	106	125	35	160	40	15	4	15	20js6	6	22.5	40	19js6	6	21.5	30	200	190	260	150	243	177	245	
15	125	140	50	180	50	18	4	18	25js6	8	28	50	24js6	8	27	40	240	230	291	165	314	223	285	
22	150	230	25	245	55	20	4	20	30js6	8	33	60	24js6	8	27	50	290	300	348	270	387	268	320	
40																								
55	200	250	33	315	70	30	4	30	35js6	10	38	70	32js6	10	35	60	430	365	476	290	467	319	435	
75																								
150	224	350	50	350	40	34	4	34	50js6	14	53.5	110	42	12	43	82	330	480	603	415	592	456	495	
220	250	355	50	375	40	60	4	60	56js6	16	60	110	45	14	48.5	82	330	480	629	415	592	456	600	



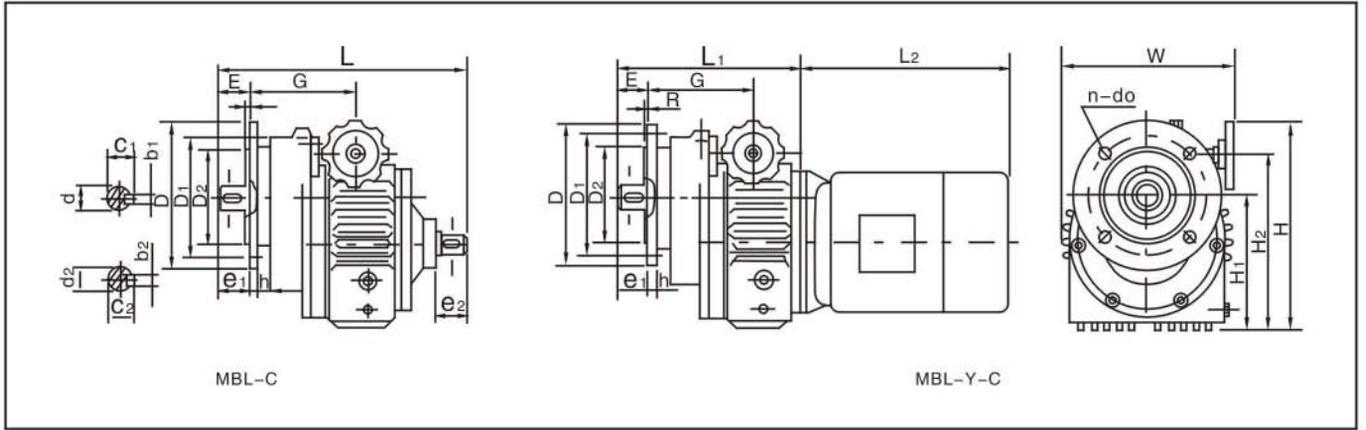
MBL、MBLY基本型立式外型及安装尺寸

机型号	安装尺寸							轴伸联接尺寸								外型尺寸					
	D ₁	D ₂	E	h	R	n	d ₀	输出轴				输入轴				D	H	双轴型		直联型	
								b ₁	d ₁	C ₁	e ₁	b ₂	d ₂	C ₂	e ₂			L	L ₁	L ₂	L ₃
02	115	95	30	12	3.5	4	10	11js6	5	13	30	14js6	5	16	25	140	202	193	129	200	260
04	130	110	30	12	3.5	4	12	14js6	5	16	30	14js6	5	16	30	160	228	221	145	235	300
07	165	130	40	12	3.5	4	12	19js6	6	21.5	40	19js6	6	21.5	30	200	257	243	177	245	335
15	165	130	50	16	4	4	15	24js6	8	27	50	24js6	8	27	40	200	287	314	223	285	391
22	215	180	60	16	4	4	15	28js6	8	31	60	24js6	8	27	50	250	343	387	268	320	476
40																					
55	265	230	80	20	5	4	19	38js6	10	41	80	32js6	10	35	60	300	466	477	329	435	617
75																					
150	300	250	110	28	5	4	19	42js6	12	45	110	42	12	43	82	350	603	602	456	495	800
220	300	250	110	28	5	4	19	48js6	14	51.5	110	45	14	48.5	82	350	629	592	456	600	800



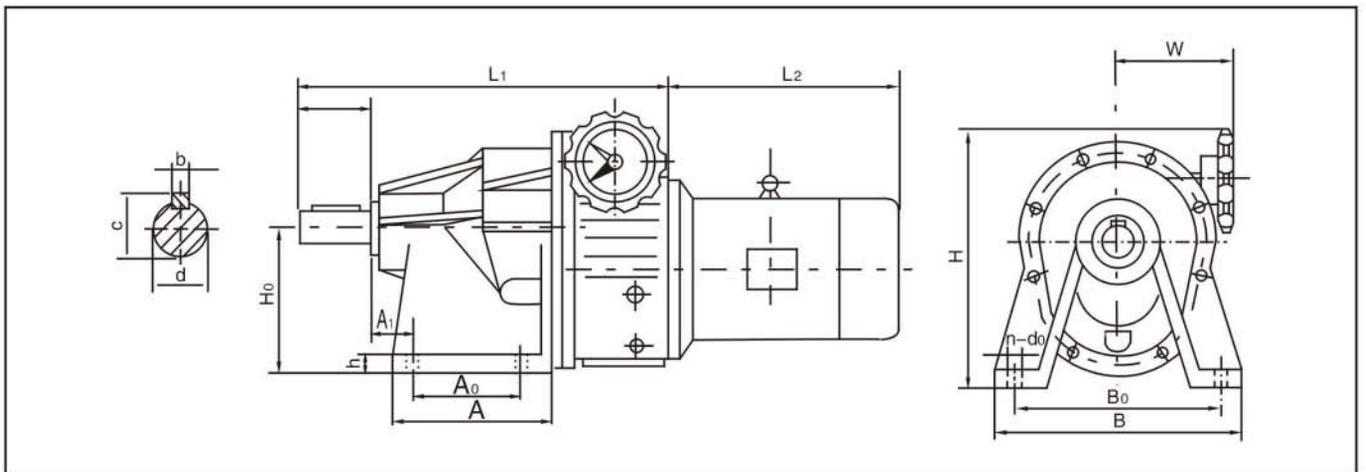
MBW-C MBWY-C 齿轮减速的卧式外型及安装尺寸

机型号	中心高		安装尺寸							轴伸联接尺寸								外形尺寸										
	出 H ₁	入 H ₀	A ₀	A ₁	B ₀	B ₁	h	N	d ₀	输出轴				输入轴				H	H ₂	B	W	A	V	Z	双轴型		直联型	
										d	b	C ₁	e ₁	d ₂	b ₂	c ₂	e ₂								L	L ₁	L ₂	
02-C	120	75	105	57	110	25	13	4	9	20js6	6	22.5	30	14js6	5	16	25	200	160	140	104	125	137	45	234	170	200	
04-C	135	90	105	59	120	30	15	4	10	20js6	6	22.5	30	14js6	5	16	30	226	186	160	104	135	141	45	247	171	235	
07-C	166	106	125	69	160	40	15	4	12	28js6	8	31	35	19js6	6	21.5	30	260	215	190	130	150	158	60	272	209	245	
15-C	190	125	140	78	180	50	18	4	12	30js6	8	33	45	24js6	8	27	40	313	246	230	146	165	178	65	336	245	285	
22-C	230	150	230	93	245	55	20	4	14	40js6	12	43	60	24js6	8	27	50	355	300	300	170	270	234	80	425	306	320	
40-C	230	150	230	93	245	55	20	4	14	40js6	12	43	60	24js6	8	27	50	355	300	300	170	270	234	80	425	306	340	
55-C	320	200	250	157	315	70	30	4	18	50K6	14	53.5	82	32js6	10	35	60	475	389	365	245	315	347	120	603	455	395	
75-C	320	200	250	157	315	70	30	4	18	50K6	14	53.5	82	32js6	10	35	60	475	389	365	245	315	347	120	603	455	435	



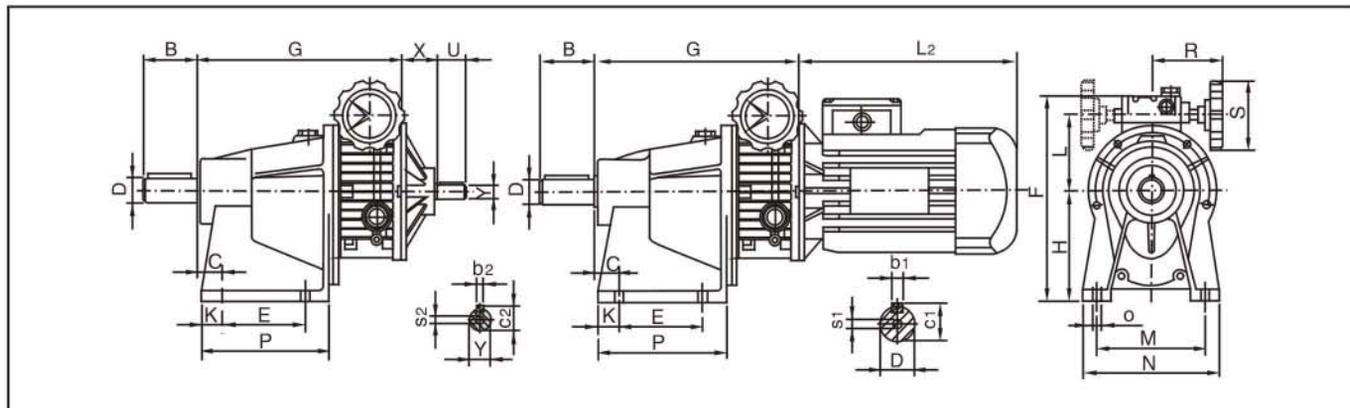
MBL-C、MBL-Y-C齿轮减速机立式外型及安装尺寸

机型号	安装尺寸							轴伸联接尺寸							外型尺寸										
	D ₁	D ₂	E	h	R	n	d ₀	输出轴				输入轴				D	V	H ₁	H ₂	H	W	双轴型		直联型	
								d ₁	b ₁	C ₁	e ₁	d ₂	b ₂	C ₂	e ₂							L	L ₁	L ₂	
02-C	130	110h9	30	12	3.5	4	10	20js6	6	22.5	30	14js6	5	16	25	160	138	120	160	200	162	265	197	200	
04-C	130	110h9	30	12	3.5	4	10	20js6	6	22.5	30	14js6	5	16	30	160	140	135	186	226	190	280	203	235	
07-C	165	130h9	35	14	3.5	4	12	28js6	8	31	35	19js6	6	21.5	30	200	153	166	215	260	202	306	240	245	
15-C	165	130h9	45	14	4	4	12	30js6	8	33	45	24js6	8	27	40	200	155	190	246	313	252	359	266	285	
22-C	215	180h9	60	16	4	4	15	40K6	12	43	60	24js6	8	27	50	250	205	230	300	355	286	458	337	320	
40-C	215	180h9	60	16	4	4	15	40K6	12	43	60	24js6	8	27	50	250	205	230	300	355	286	458	337	340	
55-C	265	230h9	82	20	5	4	15	50K6	14	53.5	82	32js6	10	35	60	300	263	320	389	475	400	601	453	395	
75-C	265	230h9	82	20	5	4	15	50K6	14	53.5	82	32js6	10	35	60	300	263	320	389	475	400	601	453	395	



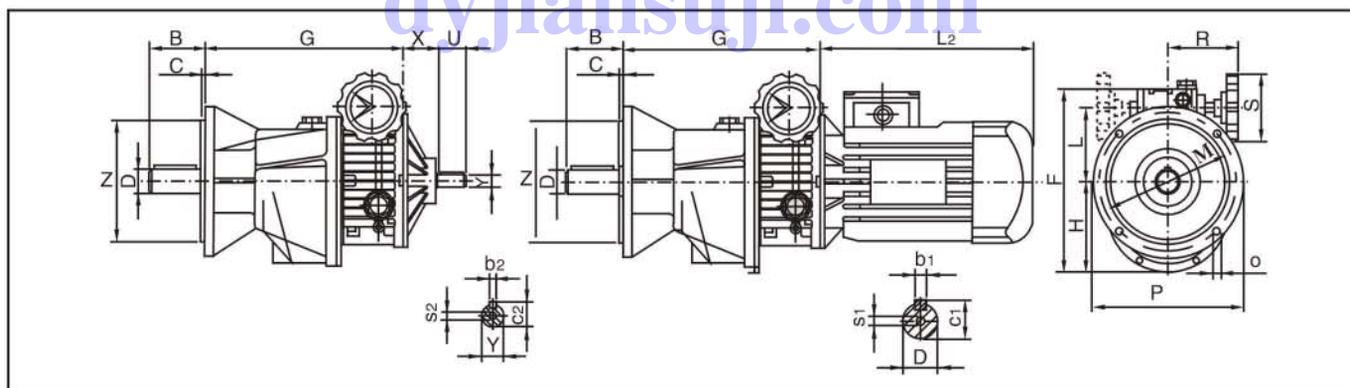
MBWY-CT陶机专用外型及安装尺寸

机型号	中心高 H ₀	安装尺寸					轴伸联接尺寸				外型尺寸					
		A ₀	A ₁	B ₀	h	n-d ₀	d	b	c	L	H	B	W	A	直联型	
															L ₁	L ₂
04-C	130	70	6	150	12	4-12	24js6	8	27	50	258	190	96	112	238	见315页
07-C	166	70	3	165	15	4-12	28js6	8	31	55	325	210	101	131	274	



MB-2C 系列单级卧式齿轮减速机组外形及安装尺寸

机座号	外形及安装尺寸																									
	B	C	D (js6)	E	F	G	H	Y (js6)	L	M	N	O	P	R	S	U	X	W	K	b ₁	c ₁	s ₁	b ₂	c ₂	s ₂	
MB02-2C	55	22	28	85	206	226	110	14	77	150	190	10	140	110	85	25	49	227	19	8	31	M6	5	16	M6	
MB04-2C	55	22	28	85	224	239	110	14	90	150	190	10	140	110	85	30	49	245	19	8	31	M8	5	16	M6	
MB07-2C	65	26	32	106	281	276	152	19	106	174	212	13	161	115	110	40	70	252	23	10	35	M10	6	21.5	M6	
MB15-2C	70	25	38	130	331	332	170	24	121	200	250	14	200	135	110	40	51	285	25	10	41	M10	8	27	M8	
MB22-2C	110	43	55	180	426	447	235	24	150	250	320	18	266	166	110	50	69	320	34	16	59	M12	8	27	M8	
MB40-2C	110	43	55	180	426	447	235	24	150	250	320	18	266	166	110	50	69	340	34	16	59	M12	8	27	M8	
MB55-2C	140	48	70	250		452	280	32	192	300	380	21	344	194	110	60	49	395	38	20	74.5	M16	10	35	M10	
MB75-2C	140	48	70	250		452	280	32	192	300	380	21	344	194	110	60	49	435	38	20	74.5	M16	10	35	M10	



MB-2C 系列单级卧式齿轮减速机组外形及安装尺寸

机座号	外形及安装尺寸																									
	B	C	D (js6)	G	Y (js6)	L	M	N	O	P	F	R	S	U	X	L ₂	b ₁	c ₁	s ₁	b ₂	c ₂	s ₂				
MB02-2C	55	4	28	226	14	77	130	110	10.5	160	206	110	85	30	49	227	8	31	M8	5	16	M6				
MB04-2C	55	4	28	239	14	90	130	110	10.5	160	224	110	85	30	49	245	8	31	M8	5	16	M6				
MB07-2C	65	4	32	275	19	106	165	130	12.5	200	281	115	110	40	70	250	10	35	M10	6	21.5	M6				
MB15-2C	70	5	38	390	24	121	215	180	14.5	250	331	135	110	40	51	285	10	41	M10	8	27	M8				
MB22-2C	110	5	55	430	24	150	265	230	14.5	300	426	166	110	50	69	320	16	59	M12	8	31	M8				
MB40-2C	110	5	55	430	24	150	265	230	14.5	300	426	166	110	50	69	340	16	59	M12	8	31	M8				
MB55-2C	140	5	70		32	192	300	250	18	350		194	110	60	49	395	20	24.5	M16	10	41	M10				
MB75-2C	140	5	70		32	192	300	250	18	350		194	110	60	49	435	20	24.5	M16	10	41	M10				

02. 04. 07 可供铝合金箱体